

МИНИСТЕРСТВО ОБРАЗОВАНИЯ УКРАИНЫ  
ХАРЬКОВСКИЙ ГОСУДАРСТВЕННЫЙ ТЕХНИЧЕСКИЙ  
УНИВЕРСИТЕТ РАДИОЭЛЕКТРОНИКИ

КРАТКИЙ ТОЛКОВЫЙ СЛОВАРЬ ТЕРМИНОВ  
ПО КУРСУ «БИОМЕХАНИКА»

Для студентов II курса специальности «Биомедицинская электроника»

Утверждено кафедрой  
Биомедицинской электроники.  
Протокол № 11 от 30.05.97

Харьков ХТУРЭ 1997

Короткий тлумачний словник термінів з біомеханіки для студентів II курсу за спеціальністю «Біомедична електроніка» /Упоряд.Н.М.Кізілова. - Харків:ХТУРЕ, 1997. - 68с. - Рос.мовою.

Упорядник Кізілова Наталія Миколаївна

Відповідальний випусковий А.І.Бих

Редактор П.Р.Черномаз

## ПРЕДИСЛОВИЕ

Современная биомеханика - это широко разветвленная область науки, развивающаяся на стыке физико-математических, биологических и медицинских наук и имеющая многочисленные технические и медико-биологические приложения. Именно поэтому в специализированной и учебной литературе по биомеханике можно встретить многочисленные термины из всех вышеперечисленных областей науки, значение которых не всегда понятно неспециалисту. Поскольку исследованиями по биомеханике занимаются как механики, так и биологи, и специалисты с медицинским и техническим образованием, то адекватное понимание используемых терминов становится первоочередной задачей. Так, в литературе по биомеханике можно встретить не менее десятка различных определений тиксотропии, неодинаковый смысл вкладывается в понятия реология, агрегация, ортотропия.

Настоящий словарь терминов по биомеханике не ставит задачей охватить все термины этой области науки. В словаре объясняется смысл и происхождение лишь тех терминов, которые встречаются при изложении курса биомеханики в методическом пособии "Конспект лекций по курсу биомеханики" для студентов II курса специальности "Биомедицинская электроника". В словаре разъясняются встречающиеся при изучении этого курса термины, что облегчает изучение конспекта лекций, а также специализированной и учебной литературы. Словарь содержит более двухсот терминов и может быть полезен также специалистам с медицинским образованием, нуждающимся в уточнении физико-математических и технических терминов и специалистам с физико-математическим образованием, желающим уточнить значение медико-биологических терминов.

Разъяснение терминов нельзя считать полным и всесторонним. В словаре приведены английский перевод и информация о происхождении термина, краткое объяснение, цель которого - ввести читателя в круг понятий биомеханики, указать на особенности использования термина в биомеханике в отличие от других областей науки и, по возможности, заинтересовать широтой идей и задач современной биомеханики. Этой информации достаточно для представления о смысле термина и для дальнейшего изучения курса биомеханики. Более полную информацию о значении терминов можно получить при обращении к справочным изданиям "Большая медицинская энциклопедия", "Физическая энциклопедия", "Математическая энциклопедия".

## А

**А г р е г а ц и я** (aggregation, от лат. aggrego - присоединяю) - это процесс объединения отдельных, возможно, разнородных частиц - молекул, мицелл, клеток - в более крупные образования. Например, в крови происходит агрегация клеток крови - эритроцитов. При нормальной агрегации эритроцитов (соединение плоскими поверхностями) образуются так называемые монетные столбики, распадающиеся в потоке крови. В патологических случаях наблюдается агглютинация - необратимое склеивание эритроцитов в комки неправильной формы. Процессы агрегации определяются взаимно-действием поверхностей агрегирующих частиц и имеют физико-хими-ческую природу. Предшествующее агрегации сближение частиц, напри-мер, в силовом поле, - это механический процесс. Биомеханика ис-следует процессы сближения и взаимодействия агрегирующих частиц, образование и распад агрегатов, а также прочность агрегатов.

**А д с о р б ц и я** (adsorption, от лат. ad-на и от sorbeo-поглощаю)-скопление молекул газа или растворенных в жидкости твердых веществ (адсорбата) на поверхности жидкости или твердого тела (адсорбента), связанное с характером взаимодействия молекул адсорбата и адсорбента на поверхностях их раздела. Если при взаимодействии образуются прочные химические связи, процесс называется хемосорбцией, а если образующиеся межмолекулярные связи обладают поверхностной подвижностью, процесс называется физической адсорбцией. Адсорбция широко используется для разделения сложных жидких и газовых смесей (хроматография). В живой природе адсорбция сопровождает практически все процессы, связанные с жизнедеятельностью клеток и тканей.

**А к у с т и к а** (acoustics, от греч. akustikos - слуховой) -раздел физики, исследующий упругие колебания и волны в диапазоне частот  $f = 0 - 10^{13}$  Гц, процессы их возбуждения, распространения и взаимодействия с различными средами. Биомеханика исследует процессы генерации и приема (восприятия) упругих колебаний и волн в звукоизлучающих и звукопринимающих органах - голосовых и слуховых аппаратах разных живых организмов. Кроме этого, изучаются процессы генерации и распространения акустических колебаний в неспецифических органах и тканях - например, в легких при дыхании, шумов сердца и сосудов при движении по ним крови. Эти звуки прослушиваются фонендоскопом, однако задачи о точной диагностике патологии органа или системы органов по

прослушиваемым шумам, а в ряде случаев даже природа шума окончательно не исследованы. Так, техническими средствами можно зарегистрировать акустическое излучение улитки уха, костей, интенсивность которого может указывать на соответствующую патологию, однако механизмы генерации и возможности диагностики окончательно неизвестны. Биомеханика изучает также процессы распространения механических колебаний экзогенной природы по тканям и органам и связанные с ними вопросы диагностики заболеваний (например, УЗ-диагностика).

**А л л о м е т р и я** (allometry, от греч. allos - другой и от metron - мера) - раздел биологии, изучающий подобие живых систем на основе эмпирически получаемых корреляционных зависимостей разных физиологических параметров  $p_i$  со степенной функцией массы объекта  $M$ :  $p_i = \alpha_i \cdot M^{\beta_i}$ , где  $\alpha_i$  и  $\beta_i$  - эмпирические постоянные. Подбирая сочетания параметров  $p_i$  таким образом, чтобы они образовали безразмерные величины  $\pi_k = \prod_{i=1}^k p_i = \prod_{i=1}^k \alpha_i \cdot M^{\beta_i} = \text{const}$ , можно получить имеющие важное значение при моделировании биологических систем безразмерные критерии подобия  $\pi_k$ . Так, эмпирически получены аллометрические соотношения для объема крови в организме  $V = 5,13 \cdot 10^{-5} \cdot M^{0,99} \text{ м}^3$ , площади аорты  $S = 1,83 \cdot 10^{-5} \cdot M^{0,67} \text{ м}^2$  и многих других.

**А л ь б у м и н ы** (albumin) - белки, содержащиеся в плазме крови, молоке, яичном белке, в семенах растений. В норме в плазме крови содержится около 3.5 - 5.3 % альбуминов (по массе). Альбумины интересны для биомеханики с точки зрения их способности связывать и транспортировать различные вещества в крови. Кроме этого, альбумины создают около 80% общего осмотического давления крови, которое определяет скорость фильтрации жидкости в тканях.

**А н и з о т р о п и я** (anisotropy, от греч. anisos - неравный и от tropos - направление) - зависимость свойств материала, среды от выделенного направления. Анизотропные свойства описываются тензорными характеристиками (тензор теплопроводности, диэлектрических и магнитных проницаемостей и т.д.). Свойства реальных биологических тканей различны в разных направлениях. Поэтому материалы в биомеханике (кость, стенки сосудов, дыхательных путей, мышцы) рассматриваются как анизотропные.

**А н и з о ц и т о з** (anisocytosis, от греч. anisos - неравный и от kytos - клетка) - наличие в крови эритроцитов разного размера, аномально маленьких и больших.

**А н т и к о а г у л я н т ы** (anticoagulant, от греч. anti - против и от лат. coagulans - вызывающий свертывание) - химические вещества, угнетающие активность свертывающей системы крови (гепарин, соли лимонной и щавелевой кислот и др.).

**А н т р о п о л о г и я** (anthropology, от греч. anthropos - человек, logos - учение) - наука о происхождении и эволюции человека, о нормальных физических вариациях его строения. Биомеханика изучает механические факторы, влияющие на вариации строения и развития организма, а также ставит обратную задачу - по известным особенностям эволюционных изменений органа, системы органов, организма определить те причины изменений, которые имеют механическую природу.

**А с с и м и л я ц и я** (assimilation, от лат. assimilatio - усвоение) - процесс усвоения организмами веществ, поступающих из окружающей среды, в результате чего эти вещества становятся частью тканей организма или откладываются в виде запасов.

**А т т р а к т а н т** (attractant, от лат. attraho - притягиваю) - природные или синтетические химические вещества, привлекающие бактерий, рыб, насекомых. Используются в сельском хозяйстве для приманки вредных насекомых. В биомеханике строятся модели движения особей по направлению к аттрактанту.

**А э р о д и н а м и к а** (aerodynamics, от греч. aer - воздух, dynamis - сила) - раздел механики, в котором изучаются законы движения газов, их взаимодействие с твердыми поверхностями (главным образом с используемыми в технике - с крылом самолета, с корпусом ракеты). В биомеханике методы аэродинамики используются для изучения парения и полета птиц и насекомых, при решении задач биомеханики дыхания, связанных с движением воздушных и воздушно - капельных сред в разных отделах дыхательной системы (в полостях носа и глотки, в трахее, по ветвящейся системе бронхов), а также в связи с вопросами генерации звуков при движении воздуха в дыхательной системе (речеобразование).

**А э р о з о л ь** (aerosol, от греч. aer - воздух) - дисперсная система, состоящая из твердых частиц или капель жидкости, находящихся во взвешенном состоянии в газовой среде. Биомеханика исследует образование и движение аэрозолей в дыхательных путях при кашле, при использовании аэрозольных лекарственных препаратов.

## **Б**

**Б а з и с** (basis, от греч. basis - основание) трехмерного пространства - это система трех произвольных линейно независимых векторов  $\vec{e}_1, \vec{e}_2, \vec{e}_3$ . Поскольку в трехмерном пространстве любые четыре вектора линейно зависимы, то произвольный вектор  $\vec{a}$  может быть единственным образом разложен по базису  $(\vec{e}_1, \vec{e}_2, \vec{e}_3)$ :  $\vec{a} = a_1\vec{e}_1 + a_2\vec{e}_2 + a_3\vec{e}_3$ , где  $a_1, a_2, a_3$  - координаты вектора в базисе  $(\vec{e}_1, \vec{e}_2, \vec{e}_3)$ , а  $a_i = (\vec{a}, \vec{e}_i)$  - скалярное произведение  $\vec{a}$  на  $\vec{e}_i$ ,  $i = 1, 2, 3$ .

**Б и о м е х а н и к а** (biomechanics, biological mechanics) - область естественных наук, в которой на базе моделей и методов современной механики исследуются механические процессы - перемещения, деформации, взаимодействия, - протекающие в биологических клетках, тканях, органах и целостных организмах всех уровней организации.

**Б и с л о й** (bilayer, от лат. bi - дважды) - двойной слой. В биологии обычно обозначает мембрану клеток, состоящую из двух слоев липидных молекул.

## **В**

**В е з и к у л а** (vesicle, от лат. vesicula - пузырек) - маленький пузырек искусственного или естественного происхождения, окруженный мембраной и имеющий определенное жидкое или же газообразное содержимое. Примеры - внутриклеточные органеллы, пиноцитотические пузырьки, искусственные везикулы - липосомы.

**В е к т о р** (vector, от лат. vector - несущий) в n-мерном пространстве - это набор n величин  $\{a_i\}_{i=1}^n$ , которые при переходе из системы координат  $(x_1x_2x_3)$  в систему координат  $(x'_1x'_2x'_3)$  изменяются по закону  $a'_i = A_{ik}a_k$ , где  $A_{ik}$  - матрица перехода (преобразования) системы координат  $(x_1x_2x_3)$  в  $(x'_1x'_2x'_3)$ .

**В и с к о з и м е т р и я** (viscosimetry, от лат. viscosus - вязкий, клейкий и от греч. metreo - измеряю) - совокупность методов измерения вязкости сред. Используемые при этом приборы называются вискозиметрами. Существуют разные методы вискозиметрии :

1. Ротационные вискозиметры имеют две коаксиально расположенные цилиндрические поверхности (два цилиндрических стакана), в просвет между которыми помещается исследуемое вещество. Один из цилиндров вращается с угловой скоростью  $\Omega$  и, посредством вязкости исследуемого вещества, вращение передается на другой цилиндр, на котором измеряется величина крутящего момента  $M$ . Тогда коэффициент вязкости вещества определяется по формуле  $\eta = kM/\Omega$ , где  $k$  - постоянная, связанная с геометрией прибора.

2. Капиллярные вискозиметры связаны с измерением объемной скорости  $Q$  ( $\text{м}^3/\text{с}$ ) истечения исследуемого вещества через трубку радиуса  $r$  и длины  $L$  под действием перепада давлений  $\delta P$  на концах трубки. Коэффициент вязкости определяется по формуле Пуазейля  $\eta = \pi r^4 \delta P / 8QL$ . Поскольку формула верна для изотермического движения в неограниченно длинной трубке, при ее практическом использовании вводят поправки, учитывающие особенности течения на входе и выходе из трубки, а также колебания температуры и давления.

3. Метод падающего шарика связан с измерением скорости  $v$  установившегося движения шарика из материала с известной плотностью  $\rho$  в среде с плотностью  $\rho_0$  под действием силы тяжести. Коэффициент вязкости определяется по формуле  $\eta = k(\rho - \rho_0)/v$ , где  $k$  - постоянная прибора.

4. Вибрационные методы вискозиметрии основаны на измерении скорости затухания колебаний твердого тела (пластины прибора, закрепленной на упругом подвесе), помещенного в исследуемую среду. При этом формулы для расчета  $h$  различны в зависимости от конструкции прибора.

**В н у т р е н н я я э н е р г и я** (intrinsic energy)  $U$  - термодинамический потенциал, зависящий от энтропии  $S$ , объема системы  $V$  и числа частиц в системе  $N$  :  $U = U(S, V, N)$ . Полный дифференциал внутренней энергии  $dU = TdS - PdV + \mu dN$ . Зная внутреннюю энергию, можно определить из этого соотношения термодинамические параметры  $T, P$  и  $\mu$  системы как частные производные от  $U$  по соответствующей переменной при постоянстве остальных переменных :



$$T = \left( \frac{\partial U}{\partial S} \right)_{V, N = \text{const}} \quad P = \left( \frac{\partial U}{\partial V} \right)_{S, N = \text{const}} \quad \mu = \left( \frac{\partial U}{\partial N} \right)_{S, V = \text{const}}$$

В статистической физике и механике внутренняя энергия определяется как суммарная кинетическая и потенциальная энергия частиц, составляющих тело (атомов, молекул).

**Вязкость** (viscosity, от лат. viscous - клейки, вязкий)- свойство газов, жидкостей, плазмы, характеризующее сопротивление среды действию внешних сил, вызывающих их течение, движение. Вязкость связана с диссипацией энергии при деформации среды. При ламинарном течении вязкость проявляется в возникновении напряжения сдвига  $\tau$ , противодействующего движению. Для многих сред  $\tau = \eta \dot{\gamma}$  (гипотеза Ньютона), где  $\dot{\gamma}$  - скорость относительного сдвига,  $\eta = \text{const}$  - коэффициент динамической вязкости или просто коэффициент вязкости. Отношение  $\tau/\rho = \nu$  называется кинематическим коэффициентом вязкости, где  $\rho$  - плотность среды. Для неньютоновских сред  $\eta \neq \text{const}$  и называется эффективной вязкостью. В реологии используется понятие кажущейся вязкости  $\eta_a$  - вязкости реальной среды, рассчитанной с использованием формул вискозиметрии в предположении, что среда является ньютоновской. Размерность вязкости в системе СИ  $[\eta] = \text{Па} \cdot \text{с} = \text{кг}/\text{м} \cdot \text{с} = 10 \text{ Пз}$  (пуаз),  $[\nu] = \text{м}^2/\text{с}$ . Величина, обратная к вязкости, называется текучестью среды. В биомеханике исследуется вязкость различных биологических жидкостей, причины ее изменения. Так, в норме вязкость крови поддерживается организмом на довольно постоянном уровне, а величина  $\eta$  имеет важное диагностическое значение в клинических исследованиях.

**Вязкоупругость** (visco-elasticity) - свойство материалов, в том числе биологических, сочетать упругие и вязкие свойства. При этом напряжения  $\sigma$  и деформации  $\varepsilon$  зависят от характера протяженности процесса деформации (нагружения) во времени ( $\varepsilon(t)$ ,  $\sigma(t)$ ), а также проявляется релаксация напряжений при постоянной (фиксированной) деформации и релаксация деформации при фиксированном напряжении (ползучесть материала).

## Г

**Г а в е р с о в ы к а н а л ы** (Havers' channels) - каналы, расположенные в компактной костной ткани вдоль оси остеонов. Вдоль Гаверсовых каналов проходят сосуды, снабжающие кость кровью. Поперечный размер каналов  $d \sim 20$  мкм.

**Г а у с с о в о р а с п р е д е л е н и е** (Gauss' distribution, Gauss' probability law, normal distribution) - нормальное распределение вероятностей случайной величины  $\xi$ , когда плотность вероятности  $P(\xi)$  суть :

$$P(\xi) = (2\pi\sigma^2)^{-1/2} \exp(-(\xi - \langle \xi \rangle)^2 / 2\sigma^2)$$

где  $\langle \xi \rangle$  и  $\sigma^2$  - среднее значение и дисперсия случайной величины  $\xi$ . Такой вид характерен для распределений систем, содержащих большое число невзаимодействующих частиц (например, распределение молекул газов по скоростям), распределения для случайной величины, представляющей собой сумму большого числа независимых случайных величин. Название распределения основано на законе Гаусса, который утверждает следующее :

Если величина  $\xi$  определяется путем множества наблюдений, результаты которых  $\{\xi_i\}_{i=1}^n$  зарегистрированы при одинаковых условиях и воспроизводимы, то наиболее вероятным значением наблюдаемой величины  $\xi$  окажется среднее арифметическое всех наблюдавшихся значений

$$\xi = (\sum_{i=1}^n \xi_i) / n.$$

**Г е л ь** (gel, jel, от лат. gelare - застывать) - жидкая дисперсная система, частицы которой связаны друг с другом и образуют пространственную структуру (сетку). По этой причине гели обладают многими свойствами твердых тел - имеют форму, прочны, эластичны. Гели часто имеют вид студенистых осадков в жидкости и образуются из зелей при слипании частиц последних.

**Г е м а т о к р и т** Ht (haematocrit value, haematocrit index, от греч. haima - кровь и от kriterion - средство для оценки) - величина, характеризующая объемную концентрацию форменных элементов в крови. Гематокрит выражается в процентах или долях единицы. В норме у мужчин Ht = 40-48%, а у женщин Ht = 36- 42%. При определении показателя гематокрита порцию крови с антикоагулянтом, помещенную в пробирку,

центрифугируют при скорости вращения  $\omega = 3000 \text{ мин}^{-1}$  в течение 30 мин или при  $\omega = 16500 \text{ мин}^{-1}$  в течение 1 мин. С помощью нанесенной на пробирку шкалы определяют объем осевших клеток. Погрешность измерения Ht этим методом составляет 2-3% и связана с неплотной упаковкой форменных элементов в осадке.

**Г е м о г л о б и н** (haemoglobin, от греч. haima - кровь и от лат. globus - шар) - вещество, содержащееся в красных клетках крови человека и ряда животных. Содержит группы железопорфирина (гем) и белка (глобин). Атом железа, находящийся в порфириновой группе, способен обратимо связываться с молекулами кислорода и углекислого газа. За счет этого Hb выполняет функцию доставки кислорода от органов дыхания к тканям организма и углекислого газа от тканей к органам дыхания. Химическое строение Hb разное у разных видов животных, а также при многих видах заболеваний крови.

**Г е м о д и н а м и к а** (haemodynamics, blood flow, от греч. haima - кровь и от dynamis - сила) - движение крови по сосудам из области высокого давления (желудочки сердца) в область низкого давления (полые вены, предсердия) за счет разности гидростатических давлений. На гемодинамику влияют работа сердечной мышцы (ударный объем, частота сокращений), сопротивление сосудов кровотоку и вязкость крови.

**Г е м о л и з** (haemolysis, от греч. haima - кровь и от lysis разложение, распад) - разрушение эритроцитов крови под влиянием некоторых химических веществ (гемолитические яды), температурных и механических факторов с выделением внутреннего содержимого в окружающую среду. В организме гемолиз протекает в гемосорбирующих (очищающих кровь) органах и является нормальным завершением жизненного цикла эритроцитов. Гемолиз, протекающий в кровеносных сосудах под действием лекарственных веществ, холода, при травмировании эритроцитов в аппаратах искусственного кровообращения является патологическим.

**Г и д р а в л и к а** (hydraulics, от греч. hydraulikos - водяной) - раздел гидромеханики, где изучаются законы движения и равновесия жидкостей (частично и газов) и разрабатываются их приложения к инженерным задачам. В гидравлике рассматриваются течения жидкостей по трубопроводам и в открытых руслах (реки, каналы), истечения жидкостей из отверстий и через водосливы, движения жидкостей в пористых средах

(фильтрация). В биомеханике исследуются гидравлические задачи о течении крови по системе ветвящихся трубок (сосудов), о фильтрации жидкости через стенки кровеносных сосудов и через объем ткани.

**Г и д р о ф и л ь н о с т ь** (hydrophilic, от греч. hydro-вода и от philia-любовь)-свойство поверхностей тел, связанное с характером взаимодействия составляющих их молекул с молекулами воды, определяющее степень смачиваемости поверхности водой. Гидрофильные вещества (молекулы) стремятся ко взаимодействию с молекулами воды с образованием адсорбционных связей. Гидрофильные свойства можно оценить по величине угла смачивания  $\theta$  (Рис.1а). Для гидрофильных веществ угол смачивания поверхности водой  $\theta < 90^\circ$ , причем чем более гидрофильно вещество, тем ближе  $\theta$  к нулю. Мембраны клеток, стеклянные поверхности, а также молекулы с полярными химическими связями проявляют гидрофильные свойства.

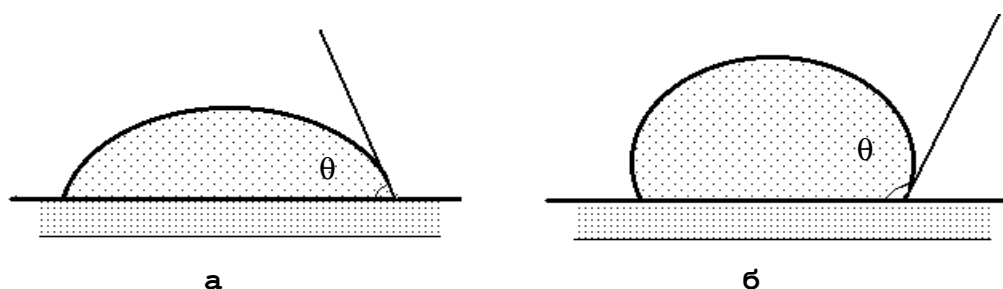


Рис. 1

**Г и д р о ф о б н о с т ь** (hydrophobic, от греч. hydro - вода и от phobos - боязнь) - свойство поверхностей или молекул отталкиваться от молекул воды. Для гидрофобных веществ угол смачивания  $\theta \in ]90^\circ; 180^\circ[$  (Рис.1б). Абсолютно гидрофобных веществ не существует, поскольку любые вещества в малой степени абсорбируют воду. Поэтому гидрофобность является по сути малой степенью гидрофильности. Гидрофобные свойства проявляют углеводородные и фторуглеродные поверхности, чистые поверхности металлов, жир, воски, листья растений и покровные ткани животных.

**Г и п е р т о н и ч е с к и е р а с т в о р ы** (hypertonic) - это растворы, имеющие относительно данного более высокое осмотическое давление  $\pi$ . При помещении клетки в гипертонический (по отношению к плазме крови) раствор возникает осмотический поток жидкости (растворителя) через

мембрану клетки, направленный из клетки в окружающую среду, в результате чего клетка сморщивается, съеживается.

**Гипотонические растворы** (hypotonic) - это растворы, имеющие относительно данного более низкое осмотическое давление  $\pi$ . При помещении клетки в гипотонический (по отношению к плазме крови) раствор начинается осмотический поток жидкости (растворителя) через мембрану клетки, направленный внутрь клетки, в результате чего клетка увеличивается в объеме.

**Глобулины** (globulin) - белки, нерастворимые в воде, но растворимые в разбавленных растворах солей. Содержатся в плазме крови (например, антитела крови  $\gamma$ -глобулины), в семенах растений.

**Гониометр** (goniometer, от. греч. gonia - угол и от metreo - измеряю) - устройство для измерения двугранных углов в суставах верхних и нижних конечностей при движении организма. Данные гониометрии содержат информацию о состоянии суставов.

**Гуморальная регуляция** (humoral regulation, от лат. humor - жидкость и от regulo - привожу в порядок) - один из механизмов координации процессов жизнедеятельности в организме. Этот механизм осуществляется с помощью ряда химических веществ, разносимых по организму жидкими тканями - кровью, лимфой, тканевой жидкостью. Среди химических факторов гуморальной регуляции выделяют вещества, вырабатываемые в эндокринных железах (гормоны), в нервных окончаниях (норадреналин) и в разных тканях организма (мозге, слизистой кишечника, сердечной мышце и др.). В организмах высокоразвитых животных и человека гуморальная регуляция тесно связана и подчиняется нервной регуляции, поэтому часто говорят о нейрогуморальной регуляции физиологических процессов.

## Д

**Давление** (pressure) в механике - скалярная величина  $P$ , характеризующая напряженное состояние сплошной среды, равная взятому с обратным знаком среднему арифметическому величин нормальных напряжений на произвольно ориентированной площадке, построенной в данной точке среды. Давление в термодинамике - это термодинамический параметр, определяющий элементарную работу  $\delta A = P \cdot dV$ , совершаемую

системой при медленном (квазиравновесном) изменении ее объема  $V$ . Единица измерения давления в СИ - Паскаль :  $[P] = \text{Па} = \text{Н/м}^2$ .

Разности давлений измеряют манометрами; абсолютные давления (например, атмосферное) - барометрами; быстро меняющиеся давления - электрическими, емкостными и индуктивными датчиками. Кровяное давление измеряют как прямыми методами, помещая катетер с микроманометром в кровеносный сосуд, так и косвенными методами, например, с помощью сфигмоманометра - соединенной с манометром манжетой, в которую накачивается воздух.

**Дегенерация** (degeneration, от лат. degenero - вырождаюсь) - ухудшение свойств, разрушение, перерождение или ослабление жизнедеятельности клеток, тканей, органов, связанное с изменением внешних условий, нарушением функций, с заболеванием или же являющееся нормальным, например, разрушение органа у определенного вида организмов в процессе эволюции.

**Дезагрегация** (deaggregation, от лат. de - отмена, устранение и от aggrego - присоединяю) - процесс распада агрегатов частиц с образованием агрегатов меньшего размера вплоть до одиночных частиц. Дезагрегация происходит при распаде связей между поверхностями частиц в агрегате, под действием сил, вызывающих взаимное отталкивание частиц или их отрыв от агрегата. Например, гидродинамические силы со стороны движущейся жидкости вызывают распад агрегатов эритроцитов в кровотоке.

**Деформация** (deformation, strain, от лат. deformatio - искажение) - изменение относительного расположения частиц материального тела, возникающее при движении тела под действием внешних сил, температурных и электромагнитных воздействий. В результате меняются форма и размеры тела, меняются силы взаимодействия между частицами, составляющими тело, что ведет к появлению механических напряжений.

Упругая деформация возникает при действии внешних нагрузок и мгновенно исчезает, как только эти факторы перестают действовать на тело.

Пластическая деформация не исчезает после снятия внешней нагрузки, а ее величина определяется не только величиной приложенной силы  $\vec{F}$ , но и предысторией ее воздействия на тело, то есть полной зависимостью  $\vec{F}(t)$  в период действия силы.

Вязкоупругие деформации постепенно (немгновенно) исчезают (релаксируют) после снятия нагрузки, а величина деформации зависит от распределения внешнего воздействия во времени  $\bar{F}(t)$ .

**Д и а л и з** (dialysis, от греч. dialysis - отделение, разложение) - удаление низкомолекулярных примесей из растворов высокомолекулярных соединений и коллоидных систем путем пропускания раствора через полупроницаемую мембрану, пропускающую низкомолекулярные вещества и ионы и задерживающую крупные молекулы и частицы. В медицине широко используется способ очистки крови - гемодиализ, который в организме человека протекает в почках.

**Д и а м а г н е т и з м** (diamagnetizm, от греч. dia - расхождение, через и от magnetis - магнит) - свойство вещества во внешнем магнитном поле с напряженностью  $\vec{H}$  намагничиваться в направлении, противоположном направлению вектора  $\vec{H}$ . Следовательно, диамагнитная восприимчивость  $\chi_d$  - это отрицательная величина ( $\chi_d < 0$ ). Диамагнитный момент создается незатухающими микроскопическими электрическими токами, индуцированными магнитным полем; диамагнетизм присущ всем веществам. Во многих случаях диамагнетизм перекрывается парамагнетизмом и ферромагнетизмом. Диамагнетиками являются многие металлы (свинец, медь, серебро), инертные газы, многие органические соединения. Биологические клетки, ткани чаще всего также являются диамагнетиками.

**Д и л а т а н т н ы е** (dilatantion, от лат. dilato - расширяю) - класс жидкостей, вязкость которых увеличивается с ростом скорости движения (течения) среды. Часто дилатантные свойства связаны с дезориентацией потоком частиц, взвешенных в жидкости, а также с трением, возникающим между поверхностями частиц, сталкивающихся при движении в потоке жидкости.

**Д и н а м и к а** (dynamics, от греч. dynamis - сила) - раздел механики, посвященный изучению движений материальных тел под действием сил. Разделы динамики - динамика материальной точки, динамика абсолютно твердого тела, динамика упруго деформируемого твердого тела, динамика пластически деформируемого твердого тела, динамика жидкости и газа и др.

**Д и с к р е т н ы й** (discrete, от лат. discretus - разделенный, прерывистый) - противоположный непрерывному, прерывистый. Любой непрерывной величине  $f(t)$  можно поставить в соответствие ее дискретный аналог - набор значений этой величины, измеренных через определенные промежутки времени  $\Delta t$  :

$$f(t) \rightarrow \{f(t_0), f(t_0+\Delta t), f(t_0+2\Delta t), \dots f(t_0+n\Delta t), \dots\}$$

**Д и с п е р с и я** (dispersion, от лат. dispersio - рассеиваю) - понятие теории вероятностей, величина  $\sigma^2$ , являющаяся мерой отклонения случайной величины  $\xi$  от своего среднего значения  $\langle \xi \rangle$  :  $\sigma^2 = \langle \xi^2 \rangle - \langle \xi \rangle^2$ , где  $\langle \xi^2 \rangle$  - среднее значение величины  $\xi^2$ . Дисперсия - одна из наиболее важных статистических характеристик, используемая при обработке результатов наблюдений и экспериментов. Если в ходе эксперимента наблюдались  $n$  значений случайной величины  $\xi = \{\xi_1, \xi_2, \dots, \xi_n\}$ , то дисперсия

$$\sigma^2 = [(\xi_1 - \langle \xi \rangle)^2 + (\xi_2 - \langle \xi \rangle)^2 + \dots + (\xi_n - \langle \xi \rangle)^2] / n,$$

где  $\langle \xi \rangle = (\xi_1 + \xi_2 + \dots + \xi_n) / n$

**Д и с п е р с н ы е с и с т е м ы** (disperse systems, от лат. dispersio - рассеиваю) - среды, содержащие тонко измельченные твердые тела и жидкости. Среди них выделяют порошки, суспензии, эмульсии, аэрозоли. Диспергирование жидкости в газах называется распылением, при этом образуются аэрозоли. Диспергирование в жидкостях называют эмульгированием. При эмульгировании твердых частиц образуются суспензии, а жидких - эмульсии (взвеси жидких капель в жидкости). Частицы в дисперсных системах имеют размеры порядка 1-10 мкм. Биологические дисперсные системы - это взвеси клеток и макромолекул в жидкостях и газах. Так, кровь представляет собой суспензию, в дыхательных путях при кашле образуются аэрозоли. Частицы в дисперсных системах называются дисперсной фазой, а среду, в которой они взвешены - дисперсионной фазой.

**Д ы х а т е л ь н ы е м ы ш ц ы** (respiratory muscles, - скелетные мышцы, принимающие участие в акте дыхания, изменяя объем грудной клетки. При спокойном дыхании в акте вдоха (активное расширение грудной клетки) участвуют диафрагма и наружные межреберные мышцы. При усиленном вдохе, помимо этих, участвуют целый ряд грудных и



спинных мышц. В акте выдоха участвуют внутренние межреберные мышцы и мышцы брюшного пресса.

## Ж

**Жизненная емкость легких (vital capacity)** - объем воздуха, выходящий из легких при максимально глубоком выдохе после максимально глубокого вдоха (у взрослого человека в среднем около 3500 - 4000 мл).

## З

**Закон вязкого трения Ньютона** (Newton's law of viscosity, 1687 г.) утверждает, что напряжение трения  $\tau$  (касательное напряжение), действующее на поверхность  $S$  элементарного объема  $dV$  жидкости или газа, пропорционально производной  $du/dy$  компоненты скорости движения жидкости  $u(y)$  касательной к поверхности  $S$  по поперечной координате  $y$  :  $\tau = \eta \cdot du/dy$ . Коэффициент пропорциональности  $\eta$  в этой зависимости называется коэффициентом вязкости (или коэффициентом внутреннего трения).

**Закон Гука** - (Hook's law, 1660 г.) основной закон теории упругости, устанавливающий линейную зависимость между малыми деформациями и напряжениями в упругой среде.

При растяжении однородного стержня длиной  $L$  его абсолютная деформация  $\Delta L$  пропорциональна растягивающей силе  $F$ . В этом случае закон Гука имеет вид :  $\sigma = E\varepsilon$ , где  $\sigma = F/S$  - нормальное напряжение в поперечном сечении  $S$  стержня,  $\varepsilon = \Delta L/L$  - относительная деформация стержня. Коэффициент пропорциональности  $E$  в этой зависимости является постоянной для материала стержня и называется модулем упругости (модулем Юнга).

В обобщенной форме закон Гука устанавливает линейную зависимость между компонентами тензора напряжений  $\sigma_{ik}$  и тензора малых деформаций  $\varepsilon_{ik}$  элемента среды  $dV$  в виде :  $\sigma_{ik} = E_{iklm}\varepsilon_{lm}$ , где  $E_{iklm}$  - тензор (4-го ранга) упругих коэффициентов (модулей упругости).

**З а к о н П у а з е й л я** (Poiseuille's law, 1840г.) утверждает, что объемный расход жидкости  $Q$  при установившемся течении ( $\partial v/\partial t = 0$ ) по длинной трубке под действием перепада давления  $\delta P$  на концах трубки пропорционален четвертой степени радиуса трубки  $R$  и перепаду давления, а обратно пропорционален вязкости жидкости  $\eta$  и длине трубки  $L$  :  $Q = \delta P \cdot \pi R^4 / L \eta$ . Эта зависимость была получена Пуазейлем при экспериментах с кровью и другими жидкостями, а затем выведена теоретически. Закон верен лишь для ламинарного течения жидкости и для достаточно длинной трубки ( $L$  должна быть больше длины так называемого входного участка, необходимого для развития параболического профиля скорости течения в трубке). Закон Пуазейля используется для расчета вязкости  $\eta$  различных жидкостей, в том числе и биологических, при помощи капиллярного вискозиметра.

**З а к о н ы м е х а н и к и Н ь ю т о н а** (Newton's laws of motion) - классические законы, на которых базируется механика, сформулированные в XVII веке И.Ньютоном :

1. Материальная точка (или центр масс тела), на которую не действуют внешние силы или же равнодействующая всех сил равна нулю (силы взаимно уравниваются) находится в состоянии равномерного прямолинейного движения ( $v = \text{const}$ ) или покоится ( $v = 0$ ) по отношению к инерциальной системе отсчета.

2. Под действием силы (или равнодействующей всех сил)  $\vec{F}$  материальная точка (или центр масс тела) с массой  $M$  движется с ускорением  $\vec{a} = \vec{F}/M$  по отношению к инерциальной системе отсчета.

3. Два тела действуют друг на друга с силами, равными по абсолютной величине и направленными в противоположные стороны вдоль прямой, соединяющей центры масс этих тел.

**З о л и (sol)**- жидкие дисперсные системы, частицы дисперсной фазы которых образуют скопления (агрегаты, мицеллы микросомы), перемещающиеся свободно друг относительно друга в процессе броуновского движения. Золи образуются из гелей при разрыве части связей в их пространственной структуре, например, при нагревании гелей.

## И

**И з г и б (bend)** - вид деформации, при котором происходит искривление (изменение кривизны) сечений тела. Например, при изгибе

стержня меняется кривизна его оси. Деформациям изгиба подвергаются, например, кости нижних конечностей при перемещении позвоночных животных и человека.

**И з о т о н и ч е с к и е** или **и з о о с м о т и ч е с к и е** р а с т - в о р ы (isotonic, от греч. isos - одинаковый, равный) - это растворы с одинаковым осмотическим давлением  $\pi$ . Так, кровезамещающие растворы должны быть изотоничны по отношению к жидкостям организма.

**И з о т р о п и я** (isotropy, от греч. isos - одинаковый, равный и от tropos - направление) - независимость свойств среды (упругости, тепло- и электропроводности) от направления в некоторой системе координат. Изотропные свойства проявляют газы, жидкости, аморфные твердые тела.

**И м п л а н т а т** (implantation, от лат im - в, внутрь и от plantatio - сажание) - приспособления из неорганических материалов, которые вводятся в организм человека для выполнения какой-либо функции. Например, ортопедические спицы, вводимые для стимуляции роста костей; кардиостимуляторы, вводимые в организм с целью навязывания сердечной мышце определенного ритма сокращений.

**И н в а з и в н ы й** (invasive, от лат. invasio - нападение) - проникающий внутрь организма. Инвазивные болезни вызываются возбудителями, способными проникать в организм растения, животного, человека и распространяющиеся в нем. Инвазивные методы диагностики и лечения - это методы, связанные с проникновением инструмента внутрь организма.

**И н е р ц и а л ь н а я** с и с т е м а о т с ч е т а (inertial coordinate system) - это система отсчета, в которой справедлив закон инерции. Любая система отсчета, движущаяся равномерно и прямолинейно относительно инерциальной системы отсчета, также является инерциальной. При этом во всех инерциальных системах отсчета законы физики одинаковы. Система отсчета, движущаяся с ускорением, называется неинерциальной; закон инерции в ней не выполняется. Инерциальная система отсчета является удобной абстракцией, поскольку реальные системы отсчета обычно связаны с конкретным телом, движущимся, как правило, с ускорением (например, кабина космического корабля, планета Земля, центр масс Солнечной системы). Следовательно, реальные системы отсчета могут считаться инерциальными лишь с некоторой степенью

точности. В инженерных задачах обычно используют в качестве инерциальной системы отсчета систему, связанную с Землей.

**И н е р ц и я** (inertia, от лат. inertis - бездеятельный) - свойство материальных тел сохранять неизменным состояние своего движения или покоя при отсутствии внешних воздействий (сил) или в случае когда действующие силы взаимно уравниваются друг друга (равнодействующая всех сил равна нулю). В механике формулируется **з а к о н и н е р ц и и** :

Если равнодействующая всех сил, действующих на тело, не равна нулю, то инертность материала тела проявляется в том, что скорости движения его точек меняются под влиянием внешних сил не мгновенно, а постепенно. При этом мерой инертности тела является его масса, то есть чем больше масса тела, тем больше его инерция и, следовательно, тем медленнее изменяются параметры движения тела под действием внешних сил.

**И н т е р с т и ц и а л ь н а я ж и д к о с т ь** (interstitial liquid, от лат. interstitium - промежуток) - внеклеточная жидкость, заполняющая промежутки между тканями.

## **К**

**К а л о р и м е т р** (calorimeter, от лат. calor - тепло и от греч. metreo - измеряю) - прибор, предназначенный для измерения количества теплоты, выделяющейся или поглощаемой в различных физических, химических и биологических процессах, а также для измерения теплоемкости твердых тел, жидкостей и газов. Современные калориметры работают в диапазоне температур от 0.1 до 3500 К и производят измерения с точностью до 0.01 %.

Жидкостные калориметры состоят из сосуда с водой, в который помещена камера для проведения исследуемого процесса. При этом регистрируется изменение температуры калориметрической системы и рассчитывается количество теплоты, выделяющейся в процессе. Массивные калориметры состоят из металлического блока (алюминиевого или медного) с выемками для сосудов, в которых протекают реакции, и для термометров.

**К в а д р а т у р а** (squaring, от лат. quadratura - придание квадратной формы) - вычисление площади фигуры или интеграла.

**К и н е м а т и к а** (kinematics, от греч. kinematos - движение) - раздел механики, в котором изучаются геометрические свойства движений тел без учета их масс и действующих на них сил. Различают кинематику точки, твердого недеформируемого тела, деформируемой частицы и непрерывно деформируемой среды. Задача кинематики - описать движение (изменение координат, скорости, ускорения) частиц или тела в заданной системе отсчета и определить зависимости между этими характеристиками движения. Кинематические задачи решаются, например, при исследовании биомеханики движения, когда организм рассматривается как многозвенная кинематическая цепь.

**К и н е т и к а** (kinetics, от греч. kinetikos - приводящий в движение) :

1. Раздел механики, включающий статику и динамику.
2. Физическая кинетика - раздел физики, изучающий неравновесные процессы в веществе - диффузию, тепло- и электропроводность и другие.
3. Химическая кинетика - раздел физической химии, содержащий учение о скоростях и механизмах химических реакций.

**К о а г у л я ц и я** (coagulation, от лат. coagulatio - сгущение, свертывание) - слипание коллоидных частиц при их столкновениях в процессе броуновского движения, перемешивания, либо направленного перемещения в поле внешних сил (электрических, магнитных, гравитационных).

**К о а к с и а л ь н ы й** (coaxial, от лат. со - совместный и axis - ось) - состоящий из соосных поверхностей. Например, ротационный вискозиметр состоит из двух коаксиальных цилиндрических стаканчиков.

**К о л л а г е н** (collagen) - белок, способный образовывать волокна, являющийся основой соединительной ткани животных - костей, хряща, сухожилий, кожи и обеспечивающий их прочность. Волокна коллагена малоэластичны и обладают высокой прочностью на разрыв.

**К о л л о и д н ы е с и с т е м ы**, коллоиды (colloidal systems) - дисперсные системы с мелкими частицами диаметром от 0.001 до 0.1 мкм. В отличие от дисперсных систем с крупными частицами, в коллоидных системах наблюдается более интенсивное броуновское движение, влияющее на характер взаимодействия частиц. Характерные коллоидные системы - золи и гели. Если в водной коллоидной системе частицы сильно взаимодействуют с водой, то коллоидная система называется гидрофильной, а если слабо, то гидрофобной.

**К о м м у т а т и в н а я о п е р а ц и я** (commutative operation, от лат. commutatus-меняющийся)-операция, обладающая переместительным свойством. Так, операции сложения и умножения являются коммутативными.

**К о м п о з и т ы**, композиционные материалы (composition, composite material, от лат. composito - составной, составление) - материалы, состоящие из нескольких компонентов, отличающихся по химическому составу, физико-механическим свойствам и разделенных в материале четкой границей. Композит обладает свойствами, которыми не обладают составляющие его элементы в отдельности. Компонент, непрерывно распределенный по объему композита, называется матрицей. Компонент, расположенный прерывистым образом, в виде волокон, вкраплений, частиц, разъединенных в объеме материала, называется наполнителем. Существуют и материалы, компоненты которых равнозначны в этом смысле (и матрица, и наполнитель), например, слоистые композиты. Типичный пример композиционного материала - железобетон, в котором высокая прочность на сжатие бетона соединена с прочностью на растяжение железных прутьев. Примеры биологических композитов - кость, стенки сосудов, дыхательных путей. Эти естественные композиты, возникнув и совершенствуясь в ходе биологической эволюции, приобрели структуру, оптимальную в смысле приспособленности к физиологическим условиям их функционирования, а также по целому ряду их механических свойств.

**К о н с о л ь н о е з а к р е п л е н и е** (console, console fastening, от франц. console - выступ) - такое закрепление исследуемого образца (балки), при котором один конец прикреплен к вертикальной поверхности (стене), а другой конец свободен. Такое закрепление используется при

изучении деформаций растяжения, сжатия, кручения, изгиба, сдвига образца.

**К о н ф о р м а ц и я** м о л е к у л ы (conformation, от лат. conformatio - форма, расположение) - различные состояния молекулы с неодинаковым расположением в пространстве составляющих ее атомов. Конформация меняется при изменении геометрических параметров молекулы - углов вращения вокруг химических связей и валентных углов, которые не сопровождаются разрывом или образованием новых химических связей.

**К о н ф о р м н о е** п р е о б р а з о в а н и е (conformal transformation, от лат. conformis - подобный) - взаимнооднозначное отображение областей евклидова пространства, при котором расстояния между соответствующими точками образа и отображения могут меняться, однако углы между соответствующими линиями сохраняются.

**К о р р е л я ц и я** (correlation, от лат. correlatio - соотношение) - зависимость между понятиями, событиями, величинами, которая не всегда сводится к функциональной зависимости. Корреляция двух величин означает, что первая зависит как от второй, так и от ряда других, возможно, неизвестных, случайных величин. В математической статистике корреляция означает наличие вероятностной, или статистической зависимости между величинами (событиями, факторами).

**К о э ф ф и ц и е н т** П у а с с о н а (Poisson's ratio)  $\nu$  - один из модулей упругости материала, константа, характеризующая поперечную деформацию, то есть деформацию в направлении, перпендикулярном направлению действующей на образец силы  $\vec{F}$ . Для однородного стержня длины  $L$ , растягиваемого вдоль оси  $x$ , коэффициент Пуассона  $\nu = -\varepsilon_x/\varepsilon_y$  где  $\varepsilon_x$  и  $\varepsilon_y$  - относительные деформации стержня в направлении  $x$  и в поперечном направлении  $y$  соответственно. При растяжении вдоль оси  $x$  получим  $\varepsilon_x > 0$ , а  $\varepsilon_y < 0$ , поэтому  $\nu > 0$ . При сжатии вдоль оси  $x$   $\varepsilon_x < 0$ , а  $\varepsilon_y > 0$  и снова  $\nu > 0$ . Численно  $\nu \in [0;0,5]$ .

**К р о в ь** (blood) - жидкая биологическая ткань, которая циркулирует в кровеносной системе позвоночных животных и человека. Кровь с точки зрения механики представляет собой многофазную среду, состоящую из жидкой фазы - плазмы крови - и взвешенных в ней форменных элементов - клеток - эритроцитов, лейкоцитов, тромбоцитов. Плазма крови - это водный

раствор неорганических солей и органических веществ - белков, сахаров, липидов. Кровь выполняет транспортную функцию, перенося кислород от органов дыхания к тканям и углекислый газ от тканей к органам дыхания, доставляет питательные вещества от органов пищеварения к тканям, а продукты метаболизма - от тканей к органам выделения. Кровь участвует в регуляции водно-солевого обмена в организме, в поддержании кислотно-щелочного баланса, а также в поддержании постоянной температуры тела. С точки зрения биомеханики кровь является псевдопластической, тиксотропной, упруговязкой неньютоновской средой.

**К р у ч е н и е** (twist, twisting) - вид деформации, при которой под действием внешних крутящих моментов (пар сил, равных по величине и противоположных по направлению, приложенных к разным точкам тела) происходят повороты поперечных сечений образца. Деформация кручения вызывает появление в круглых стержнях только касательных напряжений, а в стержнях других сечений - касательных и нормальных напряжений. Деформациям кручения подвергаются, например, кости нижних конечностей животных и человека при перемещениях.

## Л

**Л а м и н а р н о е т е ч е н и е** (laminar flow, streamline flow, от лат. lamina - пластинка) - режим течения вязкой жидкости или газа, при котором соседние слои жидкости движутся упорядоченно и отсутствует их перемешивание.

**Л е й к о ц и т ы** (leucocytes, от греч. leukos - белый и от kytos -местилище, клетка) - белые клетки крови человека и животных, имеющие ядро и способные к активному амебоидному перемещению. Различают отдельные виды лейкоцитов - базофилы, лимфоциты, моноциты, нейтрофилы, эозинофилы. Лейкоциты выполняют фагоцитарную функцию, поглощая бактериальные и отмершие клетки, участвуя в реакциях иммунитета. Содержание лейкоцитов в крови здорового человека - около 4-9 тыс./мм<sup>3</sup>. Средний радиус лейкоцитов около 5 мкм, а диапазон колебаний их размеров - от  $r = 3,5$  до  $r = 6$  мм. Объемное содержание лейкоцитов в крови в норме  $C_l = 0.05\%$ .



Л и к в о р (cerebrospinal fluid, от лат. liquor) - то же, что спинномозговая или цереброспинальная жидкость - жидкая биологическая ткань, окружающая у человека и позвоночных животных головной и спинной мозг. По составу ликвор близок к лимфе. Исследование ликвора имеет диагностическое значение при ряде заболеваний.

Л и н е а р и з а ц и я (linearisation) - сведение исходной нелинейной системы к линейной (приближенной) путем отбрасывания слагаемых второго и высших порядков малости.

Л и н е й н а я з а в и с и м о с т ь (linear dependence) - зависимость между переменными или измеренными экспериментально параметрами, которая изображается графически в виде прямой линии (Рис. 2). Линейная зависимость выражается формулой  $y = ax + b$ , где  $a = \text{tg}\varphi$  - тангенс угла  $\varphi$ , под которым прямая пересекает ось абсцисс, а  $b$  - значение переменной  $y$  при  $x=0$ .

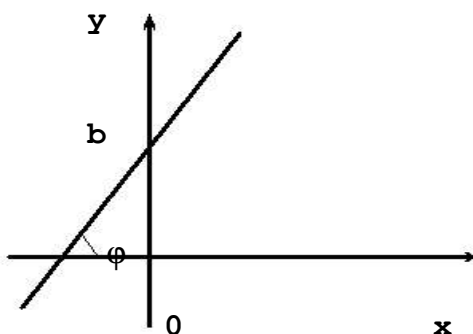


Рис. 2

Л и н е й н о е у р а в н е н и е (linear equation) - это алгебраическое уравнение, в которое неизвестные входят только в первой степени и отсутствуют члены, содержащие произведения неизвестных. Так, линейное уравнение с одним неизвестным имеет вид  $ax + b = 0$ . Система линейных уравнений с  $n$  неизвестными имеет общий вид :

$a_{i1}x_1 + a_{i2}x_2 + \dots + a_{in}x_n + b_i = 0, \quad i = 1, 2, \dots, n$  - номер уравнения в системе,  $a_{ij}, b_i$  - коэффициенты системы,  $x_i$  - неизвестные.

Л и н е й н ы е д и ф ф е р е н ц и а л ь н ы е у р а в н е н и я (linear differential equations) - это уравнения, содержащие неизвестные и их производные лишь в первой степени и не содержащие произведений неизвестных. Пример линейного дифференциального уравнения с постоянными коэффициентами и с одним неизвестным :

$$\frac{dx}{dt} + ax = b$$

Решение этого уравнения имеет вид :  $x(t)=(1+C \cdot \exp(-at)) \cdot b/a$ , где  $C$  - постоянная интегрирования. Решение этого уравнения, удовлетворяющее начальному условию  $x(t_0) = x_0$  (т.е. график решения проходит через точку с координатами  $(x_0, t_0)$ ) имеет вид :

$$x(t) = b/a + (x_0 - b/a) \exp(-a(t-t_0)).$$

Видно, что решение линейного дифференциального уравнения не является линейной функцией.

Если  $a$  и  $b$  не постоянные, а некоторые функции времени  $a(t)$  и  $b(t)$ , то решение соответствующего линейного (относительно неизвестных) дифференциального уравнения, проходящее через точку  $x(t) = x$  имеет вид :

$$x(t) = [x_0 + \int_{t_0}^t b(t) \exp(f(t)) dt] \exp(-f(t)),$$

$$\text{где } f(t) = \int_{t_0}^t a(t) dt$$

**Л и н е й н ы е с и с т е м ы** (linear systems) - это физические системы, происходящие в которых процессы удовлетворяют принципу суперпозиции и описываются линейными уравнениями. Например, колебательные линейные системы - это системы, характеристики которых (масса, коэффициенты трения, модули упругости - в механических системах или емкость, сопротивление, индуктивность - в электрических системах) не меняются при изменении состояния системы, то есть не зависят от скоростей движения, перемещений, токов и напряжений в электрической цепи. Процессы, протекающие в линейных системах, описываются линейными дифференциальными уравнениями.

**Л о к о м о ц и и** (locomotion, от лат. locus - место и от motio - движение) - активные действия отдельного организма по перемещению в пространстве, состоящие из движений отдельных частей тела. Виды локомоций - ходьба, бег, плавание, полет и т.д. Для движения организмы используют органы, называемые локомоторными. Примеры локомоторных органов - жгутики и реснички одноклеточных, крыло у птиц, хвост и плавники у рыб, конечности у человека. Мышцы, приводящие в движение локомоторные органы, называются локомоторными мышцами.

## М

**М а к р о м о л е к у л а** (macromolecule, от греч. makros - большой) - молекула полимера (высокомолекулярного соединения), образованная одной или многими полимерными цепями - линейными, разветвленными или кольцевыми.

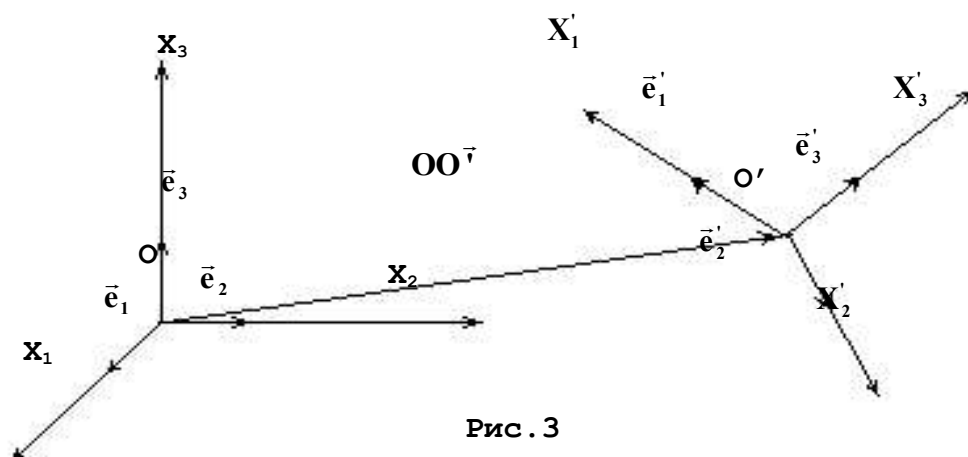
**М а к р о п а р а м е т р ы** (macroparameters, от греч. Makros - большой) - параметры, характеризующие в целом физическую систему, состоящую из достаточно большого числа частиц, так что на величину параметров число частиц в системе не влияет. Примеры макропараметров - плотность, давление, температура. Это параметры, которые теряют смысл для одной или нескольких частиц.

**М а к р о р е о л о г и ч е с к и е с в о й с т в а** (macrorheological properties, от греч. makros - большой и от rheos - течение) - свойства течения и деформирования среды в целом, на уровне объемов, содержащих достаточно большое число частиц. Так, среди макрореологических свойств крови - зависимость вязкости от средних значений концентрации форменных элементов и белков, от температуры, скорости сдвига, формы и жесткости частиц (в среднем).

**М а с с о п е р е н о с** (mass transfer) - процесс переноса отдельного компонента среды в пространстве, через поверхность раздела или проницаемую стенку (мембрану) между двумя веществами или двумя фазами одного вещества. Массоперенос протекает в пространстве с неоднородным распределением химического потенциала этого компонента, например, в неоднородном поле концентрации или парциального давления компонента. Так, например, массоперенос в легких связан с процессами переноса кислорода и углекислого газа. Этот перенос определяется разностями химических потенциалов компонентов во вдыхаемом воздухе и в крови легочных капилляров. В биосистемах массоперенос через поверхности складывается из пассивного переноса (движение через поры поверхности за счет химического потенциала) и активного переноса, протекающего благодаря работе специальных молекулярных переносчиков, требующих расходования энергии организма. Процессы переноса массы в биосистемах рассматриваются в биомеханике на основе моделей и методов механики тепло- и массопереноса в многофазных средах.

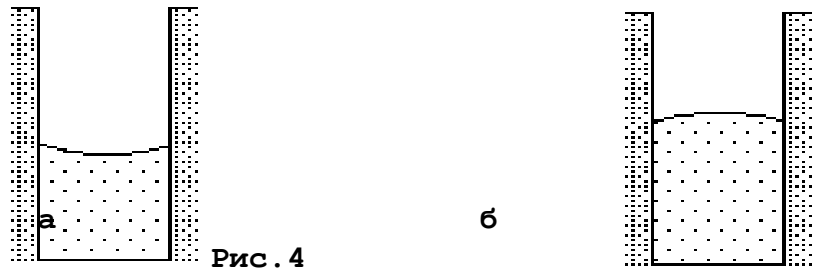
Матрица преобразования (transformation matrix)  $A_{ik}$  - это матрица  $3 \times 3$ , компонента которой, стоящая на пересечении  $i$ -той строки и  $k$ -того столбца, является косинусом угла между  $i$ -той осью новой системы координат и  $k$ -той осью старой системы:  $A_{ik} = \cos(\bar{e}'_i, \bar{e}_k)$ ,  $\bar{e}_j$  - орты осей координат. Матрица преобразования полностью определяет изменения координат точек и углов между направлениями в пространстве при преобразовании системы координат (Рис.3).

Так, координаты произвольной точки  $A(x_1, x_2, x_3)$  в новой системе координат определяются через компоненты матрицы преобразования следующим образом:  $x'_i = A_{ik} x_k + x_i^0$  где  $x_i^0$  -  $i$ -тая координата вектора перемещения  $OO'$  начала координат. Поскольку  $\partial x'_i / \partial x_k = A_{ik}$ , то матрицу преобразования системы координат можно определить еще и следующим образом - это матрица, на пересечении  $i$ -той строки и  $k$ -того столбца которой стоит производная  $\partial x'_i / \partial x_k$ .



Мениск (meniscus) -

1. Искривленная поверхность жидкости внутри узкой трубки (капилляра) или между двумя близко расположенными твердыми стенками. Жидкость, смачивающая стенки (например, вода смачивает стекло), образует вогнутый мениск (Рис.4а), а несмачивающая (например, ртуть не смачивает стекло) образует выпуклый мениск (Рис. 4б).



2. Внутренний и наружные серповидные хрящи коленного сустава, сглаживающие несоответствия кривизн поверхностей сочленяющихся костей и амортизирующие резкие толчки, возникающие в суставе при движениях.

Механика сплошных сред, МСС (mechanics of continuous media) - раздел механики, посвященный изучению движения и равновесия жидкостей, газов и деформируемых твердых тел, рассматриваемых как сплошные среды, в пренебрежении их молекулярным (атомным) строением и считая, что все характеристики среды (плотность, скорость и др.) распределены непрерывно по ее объему. Основой исследования любой среды в МСС являются уравнения сохранения массы, импульса и энергии. Особенности конкретной среды (микроструктура, свойства) описываются так называемым уравнением состояния или реологическим уравнением, определяющим зависимость между напряжениями  $\sigma$  и деформациями  $\varepsilon$  в твердых телах или напряжениями  $\sigma$  и скоростями деформаций  $\dot{\varepsilon}$  в жидкостях. Вид таких зависимостей устанавливается дополнительно на основе экспериментальных исследований и теоретических допущений. Биологические сплошные среды обладают сложным строением (многофазные системы) и целым набором различных свойств. Особенностью этих сред является зависимость между напряжениями  $\sigma$ , деформациями  $\varepsilon$  и скоростями деформаций  $\dot{\varepsilon}$  частиц среды, а реологическое уравнение имеет вид  $\sigma = \sigma(\varepsilon, \dot{\varepsilon})$ .

Механические свойства материала (mechanical properties) - под этими словами понимают реакции материала на внешние механические воздействия (нагрузки). Эти реакции выражаются в деформировании материала и появлении в нем механических напряжений. Механические свойства исследуются в ходе экспериментальных испытаний образца, целью которых является установление связей между

напряжениями и деформациями материала. Примеры механических свойств - упругость, прочность, пластичность, жаропрочность, усталость, выносливость. Механические свойства не являются постоянными величинами для данного материала, такими как коэффициент объемного расширения, температура плавления и другие физические постоянные сред, величина которых определяется молекулярной структурой материала. Механические свойства могут меняться при изменении характера и последовательности приложения к образцу сил, изменении внешних условий - температуры, влажности, давления.

При деформации образца могут меняться его электрические, магнитные, оптические свойства, и наоборот, под действием внешних магнитных, электрических полей, при протекании химических реакций в материале, отклик последнего на нагрузку будет меняться. В силу этого говорят об электромеханических, магнитомеханических, оптико-механических, механохимических и других свойствах материала. Для биологических материалов характерны как раз такие, сопряженные с механическими, свойства, исследование которых является задачей экспериментальной биомеханики.

**М и к р о р е о л о г и ч е с к и е с в о й с т в а** (microrheological properties, от греч. mikros - малый и от rheos - течение) - свойства течения и деформирования среды на микроскопическом уровне, на уровне элементов микроструктуры - отдельных клеток, частиц, групп молекул. Так, микрореологические свойства крови связаны со столкновениями и деформацией отдельных частиц в потоке, их агрегацией и дезагрегацией.

**М и к р о с т р у к т у р а** (microstructure, от греч. mikros - малый и от structura - строение) - строение материала, выявляемое с помощью микроскопа (оптического или электронного). Частицы микроструктуры, имеющие сходное строение, называются структурной составляющей. Например, структурной составляющей ферромагнетиков являются магнитные домены. Для решения задач биомеханики привлекаются данные о микроструктуре тканей, клеток, субклеточных структур (жгутиков, нитей цитоскелета), позволяющие проводить адекватную постановку и решение задачи.

**М и к р о ц и р к у л я ц и я** (microcirculation, от греч. mikros - малый и от лат. circulatio - круговращение) - процесс направленного движения жидкостей организма на уровне тканевых микросистем, связанных с кровеносными и лимфатическими микрососудами (сосудами с диаметром

менее 40-50 мкм). Микроциркуляция в широком понимании термина - это движение крови, лимфы и тканевой жидкости (транскапиллярный обмен), ликвора, секретов желез и растворенных в тканевой жидкости веществ. Микроциркуляция в узком смысле термина - это микрогемодиализация - движение крови в микрососудах. Под микрососудами понимают совокупность мелких внутриорганных сосудов от артериол ( $d < 100$  мкм) до венул ( $d \sim 10-30$  мкм).

**М и ц е л л а** (micelle, micella, от лат. micella - крошечная) - частица дисперсной фазы золя, окруженная слоем молекул или ионов дисперсионной фазы (растворителя). Мицелла является единицей строения многих субстанций, имеющих структуру и представляет собой промежуточное структурное звено между молекулой и клеткой.

**М н о г о ф а з н ы е с и с т е м ы** (multiphase systems) - смеси, в которых могут присутствовать твердые, жидкие и газообразные фазы нескольких веществ. Многофазными являются смеси газа с каплями жидкости, твердыми частицами и газовыми пузырями, смеси жидкости с каплями жидкости иного состава, композитные материалы. Практически все биологические ткани являются с точки зрения механики многофазными системами.

**М о д у л и у п р у г о с т и** (modulus of elasticity) - величины, характеризующие упругие свойства материала. В случае малых деформаций упругого тела связь компонент тензоров напряжений  $\sigma_{ik}$  и деформаций  $\epsilon_{lm}$  представляется линейным соотношением (закон Гука) :

$$\sigma_{ik} = E_{iklm}\epsilon_{lm}$$

где  $E_{iklm}$ - тензор модулей упругости. Это тензор четвертого ранга, имеющий 81 компоненту. В силу симметрии тензора по первой и второй паре индексов независимыми являются лишь 36 компонент, подлежащих экспериментальному определению.

При рассмотрении конкретного напряженного состояния вид зависимости  $\sigma_{ik}(\epsilon_{lm})$  может существенно упрощаться. Так, нормальное напряжение  $\sigma$ , возникающее при одноосном растяжении или сжатии, определяется модулем продольной упругости  $E$  (модулем Юнга). Модуль Юнга равен отношению нормального напряжения к относительной деформации  $\epsilon$ , вызванной этим напряжением в направлении его действия (то есть вдоль той же оси) :  $E = \sigma/\epsilon$ . Модуль Юнга характеризует способность материала сопротивляться растяжению - сжатию.

При деформациях сдвига, когда присутствуют только касательные напряжения  $\tau$ , лежащие в плоскости рассматриваемой площадки), напряжения  $\sigma$  определяются модулем сдвига  $G = \tau/\gamma$ , где  $\gamma$  - угол сдвига, характеризующий искажение углов под действием касательных напряжений. Модуль сдвига определяет способность материала сопротивляться изменению формы.

Всестороннее нормальное напряжение (например, гидростатическое давление, действующее на каждую точку поверхности погруженного в жидкость тела нормально к его поверхности) определяется модулем объемного сжатия  $K = \sigma/\varepsilon_{ii} = \sigma/(\varepsilon_{11} + \varepsilon_{22} + \varepsilon_{33})$ , где  $\sigma$  - нормальное напряжение,  $\varepsilon_{ii}$  - относительное объемное сжатие.

Упругие свойства материала характеризует и модуль Пуассона  $\nu$ , величина которого равна отношению абсолютных деформаций в поперечном (вдоль осей  $y$  и  $z$ ) и продольном (вдоль оси  $x$ ) направлениях при одноосном растяжении материала :  $\nu_y = - \varepsilon_{yy}/\varepsilon_{xx}$  ,  $\nu_z = - \varepsilon_{zz}/\varepsilon_{xx}$ .

Все модули упругости не являются строго постоянными величинами для одного материала, их значения меняются в зависимости от химического состава среды, протекающих в ней химических реакций, температурных условий и др. Так, например, с ростом температуры модули упругости линейно уменьшаются.

**М о м е н т и н е р ц и и** (moment of inertia)  $I$  - величина, характеризующая распределение масс в теле и являющаяся, как и масса, мерой инертности тела.

Моментом инерции тела относительно оси  $z$  называется величина  $I_z = \int \rho h^2 dV$  , где  $\rho$  - плотность вещества,  $V$  - объем тела,  $h$  - расстояние от точек тела до оси  $z$ . Величина  $I_z$  характеризует инертность тела при его вращении относительно оси  $z$ . Единица измерения момента инерции  $[I] = \text{кг} \cdot \text{м}^2$  .

**М о м е н т с и л ы** (moment of a force) - величина  $M$ , характеризующая вращательный эффект силы и имеющая размерность произведения силы на длину  $[M] = [L \cdot F] = \text{Н} \cdot \text{м}$ .

Моментом силы относительно центра  $O$  называют вектор  $\vec{M}$  , равный векторному произведению радиус-вектора  $\vec{r}$  , проведенного из точки  $O$  в точку приложения силы, на вектор силы  $\vec{F}$  :  $\vec{M} = [\vec{r}, \vec{F}]$ . Величина момента равна произведению величины силы на длину перпендикуляра, опущенного из  $O$  на линию действия силы (то есть на плечо силы).



Моментом силы  $\vec{F}$  относительно оси  $z$  называется скаляр  $M_z$ , равный проекции на ось  $z$  вектора  $\vec{M}$  момента силы  $\vec{F}$  относительно любого центра  $O$ , расположенного на оси  $z$ . Момент силы считается положительным, если с положительного конца оси  $z$  вращение, производимое силой  $\vec{F}$  в плоскости  $xy$ , происходит против хода часовой стрелки.

**М о р ф о г е н е з** (morphogenesis, от греч. morphe - форма и от genesis - происхождение, возникновение) - происхождение, образование различных форм и типов строения организмов. В широком смысле означает момент образования и последующий процесс эволюционного развития, приведший к определенному типу строения и формообразования организма. Биомеханика рассматривает механические факторы морфогенеза, способствующие определенным формам и типам строения клеток, органов и целостных организмов на организменном, а также на эволюционно - видовом уровнях. В качестве механических факторов морфогенеза часто выступают механические напряжения. В результате механического воздействия рост и формообразование протекают таким образом, чтобы уменьшить величину возникшего напряжения.

**М у к о п о л и с а х а р и д ы** (mucopolysaccharide, от лат. mucus - слизь) - сложные полисахариды, которые входят в организме животных и человека в состав многих соединительных тканей (например, кости) и биологических жидкостей (например, синовии), выполняя часто функции природного смазочного материала. Распространенные мукополисахариды - гиалуроновая кислота в синовии; гепарин, предохраняющий кровь от свертывания.

**М у к о ц и л и а р н ы й т р а н с п о р т** (mucociliary motion, mucociliary transport, от лат. mucus - слизь и от cilia - реснички (эпителия)) - перемещение вещества в слое слизи, секретлируемой эпителиальными клетками в тканях или в железах. Движение индуцируется периодическими мерцательными) движениями ресничек эпителиальных клеток. Например, частицы пыли, прилипшие к тонкому слою бронхиальной слизи, покрывающей внутреннюю поверхность дыхательных путей, движутся за счет ритмических движений ресничек эпителиальных клеток, выстилающих дыхательные пути. Это приводит к очистке дыхательного аппарата от попавших вместе со вдыхаемым воздухом инородных частиц. Биомеханика исследует зависимость интенсивности мукоцилиарного транспорта от ряда механических факторов -сократительной активности ресничек, вязкости и толщины слоя слизи, которые могут быть патологически изменены.

## Н

**Напряжение механическое (stress)** - мера внутренних сил, возникающих при деформировании материала. Величина напряжения определяется отношением силы к величине площади, на которую эта сила действует. Единица измерения напряжения -  $[\sigma] = \text{Н/м}^2 = \text{Па}$  (Паскаль). Непосредственно напряжения не измеряются, а либо вычисляются как величины сил, действующих на единицу площади образца, либо оцениваются косвенно, по связанным с ними физическим эффектам - по пьезоэлектрическому эффекту, по эффекту двойного лучепреломления.

**Напряженно-деформированное состояние среды (НДС, stress-strain state of medium)**-определяется распределением напряжений  $\sigma$  и деформаций  $\epsilon$  по объему, занимаемому средой. Определить НДС образца - это значит получить (измерить, рассчитать) распределение компонент тензоров  $\sigma_{ik}$  и  $\epsilon_{ik}$  как функций координат. Если эти функции не зависят от координат точки, то НДС называется однородным.

**Неинвазивный (non - invasive, от лат. invasio - нападение)** - не связанный с проникновением внутрь организма. Например, неинвазивные методы диагностики - это методы, связанные с диагностикой по параметрам, получаемым с поверхности тела пациента, например, по электрокардиограмме, магнитокардиограмме, электроэнцефалограмме, сфигмограмме и др.

**Нейтральная плоскость (neutral plane)** - это плоскость, связанная с такими частицами деформируемого образца, расстояния между которыми в процессе деформирования не меняются. При изгибе образца расстояния между частицами, лежащими по одну сторону от нейтральной плоскости, увеличиваются (волокна образца растягиваются), а расстояния между частицами, лежащими по другую сторону от нейтральной поверхности, уменьшаются (волокна образца сжимаются). Нейтральная плоскость при этом занимает граничное положение между зонами растяжения и сжатия.

Н е л и н е й н о в я з к и е с р е д ы (non - linear viscous media) - это среды, для которых зависимость напряжений от скоростей деформаций нелинейная (график отличен от прямой).

Н е н ь ю т о н о в с к и е с р е д ы (non-newton's media) - жидкие или газообразные среды, трение в которых не подчиняется закону вязкого трения Ньютона.

Н о в о о б р а з о в а н и е (new growth, new formation, neoplasm) - процесс появления новых форм, образований в уже развившемся организме, а также сама вновь образовавшаяся форма, элемент. Пример - доброкачественные и злокачественные опухоли.

Н ь ю т о н о в с к а я с р е д а (newton's media) - жидкая или газообразная среда, вязкие напряжения которой подчиняются закону вязкого трения Ньютона.

## О

О б м е н в е щ е с т в (metabolism) - совокупность всех химических реакций и всех видов превращений веществ и энергии в организме, обеспечивающих развитие, жизнедеятельность, самовоспроизведение организмов, их связь с окружающей средой и адаптацию к изменениям внешних условий. Для каждого вида организмов характерен свой, генетически закрепленный тип обмена, определяемый условиями существования этого вида. В организме человека существует нервно-гормональная регуляция обмена. Любое заболевание сопровождается нарушением обмена веществ. Интенсивность обмена можно характеризовать энергией  $P$ , производимой клеткой (организмом) в единицу времени ;  $[P]=\text{Дж/с}$ .

О б о б щ е н н ы й з а к о н в я з к о с т и Н ь ю т о н а (Newton's generalized law of viscosity) утверждает линейную зависимость компонент тензора вязких напряжений  $\tau_{ik}$  жидкости или газа от компонент тензора скоростей деформаций  $v_{ik}$  :

$$\tau_{ik} = \eta(\partial v_i / \partial x_k + \partial v_k / \partial x_i),$$

где  $v_i$  и  $x_i$  - компоненты вектора скорости и пространственные координаты соответственно,  $i = 1, 2, 3$ . Коэффициент пропорциональности  $\eta$  в этой зависимости называется коэффициентом вязкости или коэффициентом внутреннего трения.

**Обратная матрица** (inverse matrix) - матрица  $\mathbf{A}^{-1}$ , обратная к исходной матрице  $\mathbf{A}$  и связанная с ней соотношением  $\mathbf{A} \cdot \mathbf{A}^{-1} = \mathbf{A}^{-1} \cdot \mathbf{A} = \mathbf{I}$ , где  $\mathbf{I}$  - единичная матрица ( $I_{ik} = 1$  при  $i=k$ ,  $I_{ik} = 0$  при  $i \neq k$ ). Если у матрицы  $\mathbf{A}$  не существует единственной обратной матрицы  $\mathbf{A}^{-1}$ , то матрица  $\mathbf{A}$  называется вырожденной (особенной). Квадратная матрица  $\mathbf{A}$  является невырожденной (неособенной) тогда и только тогда когда ее определитель  $\det(\mathbf{A}) \neq 0$ .

**Объемный расход жидкости**  $Q$  (volume consumption of fluid) - это величина, равная объему жидкости, протекающей через сечение трубки за единицу времени. Единица измерения  $[Q] = \text{м}^3/\text{с}$ . На практике для измерения  $Q$  используют, например, электромагнитные расходомеры либо измеряют объем  $V$  жидкости, вытекающей из свободного конца трубки в сосуд за время  $T$  и полагают затем  $Q = V/T$ .

**Ортотропные материалы** (orthotropic materials, от греч. orthos - прямой, правильный и от tropos - поворот, направление) - это анизотропные материалы, имеющие три ортогональные плоскости симметрии упругих коэффициентов. Например, свойства таких материалов могут отличаться в радиальном, окружном и продольном направлениях (цилиндрическая система координат). Тензор модулей упругости у таких материалов определяется девятью независимыми компонентами - тремя модулями упругости (Юнга), тремя коэффициентами Пуассона и тремя модулями сдвига. Примеры ортотропных материалов : фанера, стенки кровеносных сосудов и дыхательных путей, костная ткань.

**Осмос** (osmosis, от греч. osmos толчок, давление) процесс самопроизвольного перехода молекул через полупроницаемую перегородку (мембрану), разделяющую раствор и чистый растворитель или же

два раствора с разными концентрациями  $C$  растворенного вещества. Осмос обусловлен понижением химического потенциала  $m$  в присутствии растворенного вещества и ведет к выравниванию химических потенциалов в разных частях системы, т.е. приближает ее к равновесию путем выравнивания концентраций вещества по обе стороны перегородки. Эта закономерность определена связью химического потенциала и концентрации вещества.

Давление, которое надо приложить, чтобы остановить осмотический поток вещества через мембрану, называется осмотическим давлением  $\pi$ . Для разбавленных растворов  $\pi = cRT$ , где  $c$  - молярность раствора,  $T$  - температура,  $R$  - газовая постоянная. Для измерения осмотического давления используются осмометры. Осмос играет важную роль в тканях растений и животных, способствуя оводнению клеток и межклеточных структур, движению жидкости и растворенных в ней питательных веществ от корней растения до его вершины.

**Остеобласты** (osteoblastes, от греч. osteon - кость и от blastos - зародыш, росток) - клетки, вырабатывающие компоненты костной ткани у позвоночных животных и человека.

**Остеокласты** (osteoclastes, от греч. osteon - кость и от klaos - разбиваю) - клетки костной ткани, вырабатывающие ферменты, разрушающие костную ткань при ее периодических перестройках у позвоночных животных и человека.

**Остеон** (osteon, от греч. osteon - кость) - структурная единица компактной костной ткани у позвоночных животных и человека. Остеон состоит из цилиндрических костных пластинок, расположенных концентрически вокруг гаверсовых каналов, по которым идут кровеносные сосуды.

**Остеопороз** (osteoporos, от греч. osteon - кость и от poros - отверстие, пора) - уменьшение плотности кости в результате снижения количества костного вещества или содержания солей кальция с образованием пор и больших полостей, в результате чего кость становится менее прочной, хрупкой. Причины остеопороза - нарушение кровообращения кости, длительная гиподинамия, перелом, травма кости, заболевания нервной системы.

**Остеосинтез** (osteosynthesis, от греч. osteon - кость и от synthesis - соединение) - оперативное соединение обломков кости с целью их фиксации и создания оптимальных условий для их сращения. При остеосинтезе используются металлические пластинки, винты, костные штифты.

**Остеоциты** (osteocytes, от греч. osteon - кость и от kytos - клетка) - временно законсервированные клетки костной ткани.

**Осциллятор** (oscillator, от лат. oscilo - качаюсь) - система или материальная точка, совершающая колебательное периодическое движение около положения устойчивого равновесия. Термин "осциллятор" применим к любой системе, если описывающие ее величины периодически изменяются во времени. Простейшие примеры осцилляторов в механике - колебания маятника, колебания груза, подвешенного на упругой пружинке. В биомеханике рассматриваются периодические движения жгутиков, ресничек, локомоторных мышц.

## П

**Парамагнетик** (paramagnetic, от греч. para - возле, рядом) - вещество, способное намагничиваться в направлении внешнего магнитного поля, причем магнитная восприимчивость  $\chi$  положительна и в слабом магнитном поле не зависит от напряженности поля  $H$  (то есть  $\chi > 0$ ,  $\partial\chi/\partial H = 0$ ). Таким образом, в парамагнетиках парамагнетизм преобладает над диамагнетизмом. В неоднородном магнитном поле парамагнетики втягиваются в область с более высоким значением напряженности магнитного поля, то есть движутся по направлению градиента напряженности магнитного поля  $\nabla H$ . Парамагнитные свойства проявляют биологические молекулы, содержащие атомы железа, например, восстановленный гемоглобин (то есть гемоглобин, отдавший кислород) и метгемоглобин ("переоxygenный" гемоглобин). Вследствие этого эритроциты, заполненные восстановленным гемоглобином и метгемоглобином, втягиваются в области с большим значением напряженности магнитного поля.

**Паренхима** (parenchyma, от греч. parenchyma - налитое рядом) - у животных это ткань, предшествующая в филогенезе настоящей ткани. В физиологии паренхимой называют основную ткань легкого, печени, селезенки.

**Пейсмекер** (от *pace maker* - задающий темп) - группа нервных клеток, возбуждающихся самопроизвольно с определенной частотой и передающих свое возбуждение другим клеткам миокарда. Сердечный пейсмекер образуют клетки, находящиеся в ушке правого предсердия и образующие синусовый узел. Эти клетки являются "водителями ритма" сокращений сердечной мышцы.

**Перистальтика** (*peristalsis*, от греч. *peristaltikos* - обхватывающий и сжимающий) - волнообразное сокращение стенок полых трубчатых органов (кишок, желудка, мочеточников), способствующее передвижению их внутреннего содержимого в одном направлении. Перистальтическое прокачивание возникает за счет скоординированного ритмичного сокращения продольной и поперечной гладкой мускулатуры в стенках органа. У человека ритм перистальтических волн в желудке составляет  $3 \text{ мин}^{-1}$ , а скорость  $v = 0.5 \text{ м/с}$ , а в кишечнике  $6 \text{ мин}^{-1}$ .

**Пиноцитоз** (*pinocytosis*, от греч. *pino* - пью, впитываю и от *kytos* - клетка) - поглощение клеткой из окружающей среды жидкости с содержащимися в ней растворенными веществами и частицами. Пиноцитоз является одним из основных механизмов попадания в клетку высокомолекулярных соединений.

**Пироэлектрики** (*pyroelectric*) - кристаллические диэлектрики, у которых изменение температуры  $\delta T$  вызывает спонтанную поляризацию и появление электрических зарядов на их поверхности. Изменение при этом вектора поляризации  $\vec{P}$  описывается уравнением  $\vec{P} = \vec{\gamma} \cdot \delta T$ , где  $\vec{\gamma}$  - вектор пироэлектрических коэффициентов. Типичные пироэлектрики - турмалин, сегнетоэлектрики, некоторые полимеры. Пироэлектрические свойства наблюдались у костной ткани.

**Плазма крови** (*blood plasma*, от греч. *plasma* - вылепленное, оформленное) - биологическая среда, представляющая собой жидкую часть крови, без форменных элементов - эритроцитов, лейкоцитов, тромбоцитов. В норме плазма является ньютоновской средой.

**Пластичность** (*plasticity*, от греч. *plastikos* - податливый) - свойство твердых тел необратимо деформироваться под действием механической нагрузки или внутренних напряжений. При одноосном растяжении материала пластичность оценивается по величине удлинения, измеренного в момент разрушения образца. При циклической нагрузке-

разгрузке образца вдали от предела прочности пластическая деформация определяется величиной остаточной деформации  $\epsilon'$ . Отсутствие или незначительная пластичность называется хрупкостью.

**П л е в р а** (pleura, от греч. pleura - бок, стенка) - у млекопитающих и человека тонкая соединительнотканная оболочка, выстилающая наружную поверхность легких, внутреннюю поверхность грудной клетки и диафрагмы. Плевра образует два замкнутых мешка, соответствующих правому и левому легкому. Ограниченный ими объем называется плевральной полостью.

**П о д о м е т р и я** (podometry, от греч. podos - стопа и metreo - измеряю) - измерение параметров различных отделов стопы - линейных размеров, конфигурации свода стопы и других данных, содержащих информацию об амортизирующих свойствах стопы.

**П о л я р и з а ц и я** (polarization, от греч. polos - ось, полюс) - появление у материала электрического дипольного момента  $\vec{P}$  под действием электрического поля  $\vec{E}$ , упругой деформации  $\epsilon$  (пьезоэлектричество), изменения температуры  $\delta T$  (пироэлектричество), магнитного поля  $\vec{H}$  (магнитоэлектричество) и других воздействий. В соответствии с этим имеется зависимость :

$$\mathbf{P}_i = \chi_{ij} \mathbf{E}_j + e_{ijk} \epsilon_{jk} + \gamma_i \delta T,$$

где  $\hat{\chi}$ ,  $\hat{e}$ ,  $\hat{\gamma}$  - тензоры диэлектрической восприимчивости, пьезоэлектрических коэффициентов и деформации соответственно,  $g$  - вектор пироэлектрических коэффициентов.

Величина поляризации определяется средней плотностью связанных зарядов  $\rho$  диэлектрика при действии на него электрического поля, деформации, изменения температуры, магнитного поля в соответствии с уравнением :  $\text{div}(\vec{P}) = -\rho$ . Биологические ткани, например, кость поляризуются во внешнем электрическом поле, при деформировании и при изменении температуры.

**П о т е н ц и а л**, потенциальная функция (potential, от лат. potentia - сила) - характеристика векторных полей, к которым относятся силовые поля (электрическое, магнитное, гравитационное), поле скоростей в жидкости  $\vec{v}(t, \vec{r})$  и др. Если для векторного поля  $\vec{a}$  существует такая скалярная функция  $\phi$ , что  $\vec{a} = \nabla\phi$ , то поле  $\vec{a}$  называется потенциальным, а



$\varphi$  - скалярным потенциалом поля. Иногда потенциалом называют такую функцию  $\psi$ , что  $\vec{a} = -\nabla\psi$ . Например, потенциал электрического поля  $\vec{E} = -\nabla\varphi$  удовлетворяет именно такому соотношению.

Поскольку  $\text{rot}(\nabla\varphi) = 0$ , то в потенциальном поле  $\text{rot}(\vec{a}) = 0$ . Верно и обратное, если  $\text{rot}(\vec{a}) = 0$ , то существует такая скалярная функция  $\varphi$ , что  $\vec{a} = \nabla\varphi$ . Потенциал  $\varphi$  определяется с точностью до константы  $B$ , поскольку  $\nabla B = 0$  и  $\nabla(\varphi + B) = \nabla(\varphi)$ .

Если поле  $\vec{a}$  таково, что  $\text{div}(\vec{a}) = 0$ , то оно называется соленоидальным. Для такого поля существует векторный потенциал  $\vec{A}$  такой, что  $\vec{a} = \text{rot}(\vec{A})$ . Векторный потенциал определяется с точностью до градиента произвольной функции  $\psi$ , поскольку  $\text{rot}(\nabla\psi) = 0$  и значит  $\text{rot}(\vec{A} + \nabla\psi) = \text{rot} \vec{A}$ .

Потенциал течения (stream potential, potential of flow, от лат. potentia - сила) - потенциальная функция, характеризующая поле скоростей среды  $\vec{v}(\vec{r})$ , где  $\vec{r}$  - радиус-вектор точки в выбранной системе координат. Если  $\vec{v} = \nabla\psi$ , то поле скоростей является потенциальным, а  $\psi$  называется потенциалом течения.

Потенциалы термодинамические (thermodynamical potentials) - функции определенного набора термодинамических параметров, позволяющие найти все термодинамические характеристики системы как функции этих параметров. Все термодинамические потенциалы связаны между собой, по каждому из них можно найти все остальные путем дифференцирования. Примеры термодинамических потенциалов - внутренняя энергия, энтальпия, свободная энергия Гельмгольца, свободная энергия Гиббса. Все потенциалы широко используются в биологической термодинамике, при построении моделей биологических сплошных сред.

Предел прочности (breaking limit) - значение напряжения  $\sigma^*$  или деформации  $\varepsilon^*$ , соответствующее максимальному (разрушающему) значению нагрузки образца (тела). При сложной деформации образца предел прочности определяется уже не скалярами  $\sigma^*$  или  $\varepsilon^*$ , а некоторой комбинацией компонентов тензора напряжений  $\sigma_{ik}$  или тензора деформаций  $\varepsilon_{ik}$  непосредственно перед разрушением образца. При этом значение предела прочности зависит от порядка приложения нагрузок, от температуры среды и других факторов.

**П р е д е л у п р у г о с т и** (limit of elasticity, elastic limit) - максимальное напряжение  $\sigma_e$ , после снятия которого форма и размеры образца еще восстанавливаются. При  $\sigma > \sigma_e$  появляются необратимые (пластические) деформации.

**П р о т о п л а з м а** (protoplasm, от греч. protos - первый и от plastos - образованный) - внутреннее содержимое живой клетки, состоящее из ядра и цитоплазмы.

**П р о ч н о с т ь** (firmness, strength) - способность тела сопротивляться разрушению и необратимому изменению формы под действием внешней нагрузки. Существуют различные количественные характеристики прочности тела - предел текучести, предел упругости и другие, проявляющиеся на графике зависимости напряжения  $s$  от деформации  $e$ .

**П с е в д о п л а с т и ч е с к и е с р е д ы** (pseudoplastic media, от греч. pseudos - ложь и от plasticos - податливый) - класс жидкостей, вязкость которых убывает с ростом интенсивности скоростей деформаций:  $\partial\eta/\partial I_{2v} < 0$ , где  $I_{2v}$  - второй инвариант тензора скоростей деформаций  $v_{ik}$ . Чаще всего источником псевдопластичности является распад частиц, входящих в состав среды (агрегатов, сгустков) и ориентация их в потоке с ростом скорости сдвига  $\dot{\gamma}$ , что приводит к лучшему обтеканию частиц потоком и, как следствие, к снижению потерь энергии на вязкость. Из биологических жидкостей вязкопластические свойства проявляют, например, кровь в диапазоне  $\dot{\gamma} < 200 \text{ с}^{-1}$ .

**П ь е з о э л е к т р и к и** (piezo-electrics) - вещества (диэлектрики, полупроводники) в которых при определенных упругих деформациях  $\varepsilon$  возникает электрическая поляризация  $\vec{P}$  (прямой пьезоэффект). И наоборот, под действием внешнего электрического поля  $\vec{E}$  в них появляются механические напряжения  $\sigma$  и деформации  $\varepsilon$  (обратный пьезоэффект). В случае пространственной (сложной) деформации материала соответствующая зависимость для прямого пьезоэффекта имеет вид:

$$P_i = e_{ijk}\varepsilon_{jk} + \chi_{ij}E_j,$$

где  $e_{ijk}$  - тензор пьезоэлектрических коэффициентов,  $\varepsilon_{ik}$  - тензор деформаций,  $P_i$  - компоненты вектора поляризации. Обратный пьезоэффект описывается соотношением

$$\sigma_{ij} = G_{ijkl}\varepsilon_{kl} + e_{kjl}E_k,$$

где  $E_k$  - компонента внешнего электрического поля. При одноосной (одномерной) деформации тензорные зависимости сводятся к скалярным и принимают вид :

$P = e\varepsilon + \chi E$  или  $P = e'\sigma + \chi E$  - для прямого пьезоэффекта и

$\sigma = g\varepsilon - eE$  - для обратного, где  $e, e'$  - пьезокоэффициенты,  $g$  - модуль упругости,  $\chi$  - диэлектрическая восприимчивость при постоянной деформации материала.

Пьезоэлектрическими свойствами обладают естественные минералы (кварц, турмалин), сегнетова соль, ряд полимеров. Среди биологических тканей пьезоэлектрические свойства проявляют коллагенсодержащие материалы - кости, волосы, кожа, перья птиц.

## Р

**Р а с т я ж е н и е - с ж а т и е** (stretching-compressing) - виды деформации тела под действием сил, равнодействующая которых направлена по оси центров тяжести его поперечных сечений. При этом силы могут быть приложены к концам стержня или распределены по его длине. Под действием растягивающих сил расстояния между поперечными сечениями стержня увеличиваются, а под действием сжимающих сил - уменьшаются. Следовательно, при растяжении стержня  $L > L_0$  и  $\varepsilon = (L-L_0)/L_0 > 0$ , а при сжатии  $L < L_0$  и  $\varepsilon < 0$ .

**Р е з о р б ц и я** (resorption, от лат. resorbeo - поглощаю) - процессы всасывания различных веществ в кровь и в лимфу, протекающие в пищеварительном тракте, на поверхности кожи, в полостях легких, плевры. Этим термином также называют процессы рассасывания (растворения) кости (osteolysis) при некоторых заболеваниях.

**Р е л а к с а ц и я** (relaxation, от лат. relaxatio - ослабление) - процесс установления термодинамического равновесия (полного или частичного) в системе, состоящей из большого числа частиц. В биомеханике рассматривается релаксация как процесс установления равновесного состояния биологической ткани (материала), которое было нарушено внешними нагрузками. В физиологии под релаксацией понимают расслабление или резкое падение тонуса мышц.

**Р е о л о г и я** (rheology, от греч. rheos - течение, поток) - область науки, посвященная исследованию свойств течений и деформаций реальных сред, обладающих, как правило, целым рядом свойств - упругостью, вязкостью, пластичностью и другими. Реология изучает процессы, связанные с остаточными деформациями тел (последствие), процессы, развивающиеся во времени (релаксация, "память" материалов).

**Р е п е л л е н т ы** (repellent, от лат. repello - отталкиваю, отгоняю) - химические вещества, отпугивающие насекомых, рыб, бактерий. Используются в сельском хозяйстве для отпугивания вредных насекомых от растений и животных. В биомеханике строятся модели движения особей популяции в присутствии репеллента.

### С

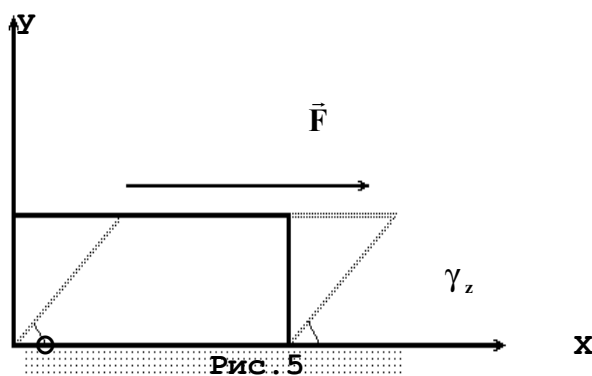
**С в о б о д н а я э н е р г и я** Гельмгольца  $F$  (free energy, Helmholtz' energy) - термодинамический потенциал  $F(T,V,N) = U - TS$ , где  $U$  - внутренняя энергия,  $T$  - температура,  $S$  - энтропия. Дифференциал  $dF = -SdT - PdV + \mu dN$ . Зная энергию Гельмгольца, можно определить из последнего соотношения термодинамические параметры  $S, P, \mu$  системы как частные производные от  $F$  по соответствующей переменной при постоянстве остальных переменных :

$$S = \left( \frac{\partial F}{\partial T} \right)_{V, N = \text{const}}, \quad P = \left( \frac{\partial F}{\partial V} \right)_{T, N = \text{const}}, \quad \mu = \left( \frac{\partial F}{\partial N} \right)_{V, T = \text{const}}$$

**С в я з к и** (ligaments) - плотные соединительнотканые нити, тяжи и пластины, соединяющие кости скелета или отдельные органы. Связки суставов укрепляют их, способствуют ограничению движений костей в суставах или же определенным образом направляют движения костей.

**С д в и г** (shear) - деформация тела под действием внешних сил, при которой происходит взаимное смещение (скольжение) параллельных слоев материала при неизменном расстоянии между ними (Рис.5). При чистом сдвиге ненулевыми являются лишь недиагональные компоненты тензора деформаций  $\epsilon_{ik}$  - при  $i=k$   $\epsilon_{ik} = 0$ , а при  $i \neq k$   $\epsilon_{ik} = \gamma_j / 2$ , где  $\gamma_j$  - угол поворота относительно координатной оси  $x_j$ . Коэффициент пропорциональности  $G$  между касательными напряжениями  $\tau$  и углом поворота  $\gamma$  при деформации сдвига  $G = \tau / \gamma$  или, в тензорной записи для

однородной изотропной среды  $G = \sigma_{ik}/2\varepsilon_{ik}$ ,  $i \neq k$ . Сдвиговые деформации появляются, например, в течении Куэтта, которое рассматривается в биомеханике в связи с вопросами вискозиметрии крови и других биологических жидкостей.



**С е д и м е н т а ц и я** (sedimentation, от лат. sedimentum - оседание) - оседание частиц, находящихся в жидкой или газообразной среде, вызванное внешним силовым полем (гравитацией, центробежными или пондеромоторными силами). Седиментация используется для разделения жидких биологических тканей на фракции. Седиментация эритроцитов крови в поле центробежных сил с последующим определением объема осадка позволяет оценить показатель гематокрита Ht. Скорость седиментации эритроцитов в поле сил тяжести является диагностическим тестом в клинике. В биомеханике строятся модели седиментации эритроцитов в силовом поле, позволяющие адекватно трактовать результаты клинических исследований.

**С и л а** (force, power) - величина, являющаяся мерой механического действия на данное тело со стороны других тел. Это действие может выражаться в изменении скорости движения тела или в его деформации и имеет место как при прямом контакте тел, так и посредством создаваемых телами полей (электромагнитных, гравитационных). Сила - это векторная величина, характеризующаяся в каждый момент времени своей величиной, точкой приложения и направлением в пространстве. Единица измерения силы в системе СИ - Ньютон  $1 \text{ Н} = 1 \text{ кг} \cdot \text{м}/\text{с}^2$ .

**С и н о в и а л ь н а я ж и д к о с т ь** (joint oil, sinovia, sinovial fluid) - вязкая прозрачная жидкость, заполняющая полости суставов, синовиальные сумки. Синовия является диализатом плазмы крови и содержит химические вещества, присутствующие в плазме крови, а также гиалуроновую кислоту, продуцируемую клетками синовиальной оболочки суставной сумки. В норме в коленном суставе содержится 1-2 мл жидкости, а при воспалении сустава - более 100 мл. В 1 мл синовии в норме содержится около 15-200 клеток - лимфоцитов, моноцитов, макрофагов. При воспалении сустава их количество может возрасти до нескольких десятков тысяч.

**С к а л я р** (scalar, от лат. scalaris - ступенчатый) - величина, каждое значение которой выражается одним действительным числом и не меняется при переходе в другую пространственную систему координат, вследствие чего совокупность скалярных значений можно изобразить на линейной шкале (скале - отсюда и название). Примеры скалярных величин биомеханики - линейный размер, площадь тела, время, температура, масса органа, тела, объем тела, объем вдыхаемого воздуха, артериальное давление.

**С п л о ш н а я с р е д а** (continuous medium) - физическая идеализация реальной структуры среды, когда последняя рассматривается в пренебрежении молекулярным (атомным) строением, а значит и молекулярно-хаотическим (броуновским) движением. При этом предполагается, что среда состоит из малых частиц - элементарных объемов  $dV$ , размер которых мал по сравнению с характерным размером  $L$  рассматриваемого образца среды, но содержит достаточно большое число частиц (молекул, мицелл, микросом, клеток) со средними объемами  $w$ , так что  $w \ll dV \ll L^3$ . При таком подходе считается, что вещество непрерывным образом заполняет геометрический объем, занимаемый телом, материалом, а все характеристики среды - плотность, вязкость, скорости, напряжения - непрерывно распределены по объему образца (размазаны), являются непрерывными функциями. Эти допущения позволяют применять для моделирования хорошо развитый в высшей математике аппарат непрерывных функций.

**С т а б и л о г р а ф и я** (stabilography, от лат. stabilis - устойчивый и от греч. grapho - пишу) - графическая регистрация колебаний центра тяжести человека в положении стоя. Метод стабилграфии позволяет

исследовать вестибулярный аппарат, механизмы поддержания вертикальной позы и тонус мышц. Прибор стабилограф состоит из жесткой платформы, опирающейся на упругие элементы, деформация которых под действием давления стоящего на платформе испытуемого воспринимается тензопреобразователями, чаще тензорезистивными. Специальная электрическая схема воспринимает перераспределение усилий в опорах, вызванное перемещениями центра тяжести тела в направлениях вперед-назад и вправо-влево. Характеристиками колебаний центра тяжести являются амплитудно-частотные параметры, запись которых осуществляется на движущуюся бумажную ленту (как в электрокардиограмме) или посредством аналого-цифрового преобразователя заносится в компьютер.

**С т а т и к а** (statics, от греч. statike - учение о весе, равновесии) это - раздел механики, изучающий условия равновесия упруго деформируемых тел, жидкостей и газов под действием сил. Любую систему сил, действующих на тело, можно описать равнодействующей и общим моментом сил относительно центра приложения равнодействующей. Необходимым и достаточным условием равновесия является равенство нулю равнодействующей и общего момента. Из этих условий получают уравнения, которым должны удовлетворять силы, под действием которых тело находится в равновесии. В биомеханике рассматриваются задачи статики растений (тонких вертикальных стеблей, деревьев), отдельных элементов скелета животных, например, длительное поддержание определенной позы, удерживание груза, концентрация напряжений в отдельных участках скелета при равновесии.

**С т а ц и о н а р н о е т е ч е н и е** (steady flow, от лат. stationarius - неподвижный) - движение среды, при котором все характеризующие движение параметры не зависят от времени. Например, для скорости течения  $\bar{v}$  :  $\partial \bar{v} / \partial t = 0$ .

**С у с п е н з и я** (suspension, от лат. suspensio - подвешивание) - дисперсные системы с жидкой дисперсионной средой (растворителем) и твердой дисперсной фазой, частицы которой достаточно крупны (инертны), чтобы противодействовать броуновскому движению. В отличие от дисперсных систем с более мелкими частицами, частицы суспензий достаточно быстро всплывают или выпадают в осадок. В биомеханике исследуется, например, суспензия крови с жидкой дисперсионной фазой

(плазма крови) и дисперсными частицами (эритроциты, лейкоциты, тромбоциты), окруженными плотной оболочкой (мембраной).

**С у с т а в** (joint, articulation) - подвижное соединение костей, позволяющее им перемещаться друг относительно друга. В биомеханике исследуются условия нагружения и работа сустава.

**С у х о ж и л и е** (tendou, sinew) - плотная соединительнотканная часть мышцы, посредством которой она прикрепляется к костям, фасциям.

**С ы в о р о т к а к р о в и** (serum) - жидкая составляющая крови без форменных элементов (эритроцитов, лейкоцитов, тромбоцитов) и фибрина, образующаяся при их отделении в процессе свертывания крови вне организма.

## Т

**Т а к с и с** (taxis, от греч. taxis - расположение) - направленное движение организмов простейших, отдельных клеток или их органелл под влиянием некоторого стимула. Различают фототаксис (движение под действием света), термотаксис (движение под действием перепада температур), хемотаксис (движение под действием привлекающего вещества - аттрактанта или отталкивающего - репеллента) и других. В биомеханике строятся модели коллективных движений (таксисов) в популяциях микроорганизмов (клеток) и исследуются свойства этих движений.

**Т е н з о д а т ч и к**, тензопреобразователь (tensotransmitter, от лат. thensus - напряженный) - измерительный преобразователь в виде тензорезистора, сопротивление которого меняется под влиянием деформации тела. В качестве тензодатчика могут использоваться проволочная рамка, оптические, акустические, электромеханические датчики. Проволочный датчик, например, состоит из нескольких петель тонкой проволоки диаметром 10-30 мкм, наклеенных на слой бумаги или лака. Датчик крепится на объект и в результате деформации объекта



омическое сопротивление проволочной детали меняется, что регистрируется с помощью соответствующих электрических схем.

**Тензомер** (tensometer, от лат. thensus - напряженный и от греч. metron - мера) - прибор для измерения деформаций твердых тел, содержащий тензодатчик и регистрирующее устройство. В биомеханике тензометры используются для определения напряжений, возникающих в опорно-двигательной системе при поддержании позы, в процессе движения особи.

**Тензор второго ранга** (tensor of rank two) в трехмерном пространстве - это набор  $3^2=9$  величин  $\{a_{ik}\}_{i,k=1}^3$ , которые при переходе из системы координат  $x_1x_2x_3$  в систему координат  $x'_1x'_2x'_3$  изменяются по закону  $a'_{ik} = A_{i'k} A_{k'm} a_{km}$ , где  $A_{i'k}$  - матрица перехода (преобразования) системы координат.

**Тензор деформаций**, тензор малых деформаций (strain tensor)  $\epsilon_{ik}$  - тензор, полностью определяющий деформацию в окрестности точки (малого объема  $dV$ ) материала. На диагонали матрицы  $\epsilon_{ik}$  стоят относительные удлинения  $\epsilon_{ii}$  волокон образца вдоль оси  $Ox$  ( $i=1,2,3$ ). Недиagonальные элементы тензора  $\epsilon_{ik}$  характеризуют углы сдвига  $\gamma_j$  между соответствующими волокнами относительно оси  $Ox$ , причем  $\epsilon_{12}=\epsilon_{21}=\gamma_3/2$ ;  $\epsilon_{13}=\epsilon_{31}=\gamma_2/2$ ;  $\epsilon_{23}=\epsilon_{32}=\gamma_1/2$ . Зная компоненты тензора деформаций в точке материала можно найти относительное изменение объема материала в окрестности точки  $\epsilon_V$  по формуле :

$$\epsilon_V = (V-V_0)/V_0 = \epsilon_{11} + \epsilon_{22} + \epsilon_{33} = \epsilon_{ii} .$$

Компоненты тензора малых деформаций можно выразить через координаты вектора перемещения точки  $\vec{u} = u_i \vec{e}_i$  по формуле Коши :

$$\epsilon_{ik} = \frac{1}{2} \left( \frac{\partial u_i}{\partial x_k} + \frac{\partial u_k}{\partial x_i} \right)$$

Компоненты тензора деформаций как функции координат точек тела  $\epsilon_{ik}=\epsilon_{ik}(x_1x_2x_3)$  определяют деформационное состояние всего тела.

**Тензор n-го ранга** (tensor of rank n) в трехмерном пространстве - это набор  $3^n$  величин  $\{a_{i_1i_2i_3...i_n}\}_{i_1,i_2,i_3,...,i_n=1}^3$  которые при переходе из системы координат  $x_1x_2x_3$  в систему координат  $x'_1x'_2x'_3$  изменяются по закону :

$$\mathbf{a}_{i_1' i_2' i_3' \dots i_n'} = \mathbf{A}_{i_1' k_1} \mathbf{A}_{i_2' k_2} \mathbf{A}_{i_3' k_3} \dots \mathbf{A}_{i_n' k_n} \mathbf{a}_{k_1 k_2 k_3 \dots k_n}$$

где  $\mathbf{A}_{i_j' k_j}$  - матрица перехода (преобразования) системы координат.

**Тензор напряжений (stress tensor)**-это тензор, описывающий напряженное состояние среды в каждой точке (элементарном объеме) среды. Вектор напряжений  $\vec{\sigma}_1$ , действующий на единичной площадке, перпендикулярной оси  $Ox_1$ , имеет проекции на оси координат  $Ox_1$ ,  $Ox_2$  и  $Ox_3$  обозначаемые  $\sigma_{11}$ ,  $\sigma_{21}$ , и  $\sigma_{31}$ . Аналогично векторы напряжений  $\vec{\sigma}_2$  и  $\vec{\sigma}_3$ , действующие на единичных площадках, перпендикулярных осям  $Ox_2$  и  $Ox_3$  имеют компоненты  $\sigma_{12}$ ,  $\sigma_{22}$  ...  $\sigma_{33}$ . Величины  $\sigma_{11}$ ,  $\sigma_{22}$ ,  $\sigma_{33}$  называются нормальными напряжениями, а  $\vec{\sigma}_n = (\sigma_{11}, \sigma_{22}, \sigma_{33})$  - вектором нормальных напряжений. Вектор  $\vec{\sigma}_n$  является проекцией вектора напряжений  $\vec{\sigma}$ , действующих на некоторой площадке, на нормаль  $\vec{n}$  этой площадки. Величины  $\sigma_{12} = \sigma_{21}$ ,  $\sigma_{13} = \sigma_{31}$ ,  $\sigma_{23} = \sigma_{32}$  называются касательными напряжениями, а  $\vec{\sigma}_\tau = (\sigma_{23}, \sigma_{13}, \sigma_{12})$  - вектором касательных напряжений. Вектор  $\vec{\sigma}_\tau$  является проекцией вектора напряжений  $\vec{\sigma}$ , действующих на некоторой площадке, на плоскость этой площадки. Таким образом,  $\vec{\sigma} = \vec{\sigma}_\tau + \vec{\sigma}_n$ . Шесть независимых величин  $\sigma_{ik}$ ,  $i=1,2,3$  образуют тензор напряжений в рассматриваемой точке. Тогда компоненты вектора напряжений  $\vec{\sigma}_m = (\sigma_{m_1}, \sigma_{m_2}, \sigma_{m_3})$  на произвольной площадке с нормалью  $\vec{m} = (m_1, m_2, m_3)$  определяется через компоненты тензора  $\sigma_{ik}$  следующим образом:

$$\sigma_{m_i} = \sigma_{ik} m_k = \sigma_{i1} m_1 + \sigma_{i2} m_2 + \sigma_{i3} m_3 .$$

Если известны компоненты тензора напряжений  $\sigma_{ik}$  как функции координат, то они определяют напряжения во всем объеме среды.

**Теплоотдача (heat transfer)**- выделение организмом в окружающую среду теплоты, образующейся в процессе его жизнедеятельности или полученной извне. Теплоотдача происходит путем конвекции (у человека это около 25% общего количества отдаваемой теплоты), испарения (около 25%) и излучения (около 50%).

**Теплопередача (heat transfer)** - процесс переноса теплоты в объеме вещества или от одной среды к другой через разделяющую их

поверхность или стенку. В биомеханике исследуются процессы теплопередачи в ткани через стенки кровеносных сосудов с потоком крови, теплопередача в легких и др.

**Т е р м о д и н а м и к а** (thermodynamics) - раздел физики, изучающий наиболее общие свойства макроскопических систем, находящихся в состоянии термодинамического равновесия, а также процессы перехода между этими состояниями. Термодинамика базируется на основе трех фундаментальных принципов(начал, законов), являющихся обобщениями многочисленных наблюдений и экспериментов. Термодинамика неравновесных процессов - это раздел физики, посвященный изучению неравновесных процессов - вязкости, диффузии, тепло- и электропроводности - на основе законов и положений термодинамики. Термодинамика неравновесных процессов является теоретической основой исследования открытых систем, в том числе живых организмов.

**Т е р м о р е ц е п ц и я** (thermoreception, от греч. therme - тепло и от лат. rescriptio - принятие) - осуществляемое рецепторами (чувствительными нервными окончаниями) восприятие изменений температуры тела и окружающей среды.

**Т е ч е н и е К у э т т а** (Couette's flow)- ламинарное стационарное движение вязкой несжимаемой жидкости между безграничными параллельными пластинами, одна из которых неподвижна, а другая движется с постоянной скоростью  $U$ . Расстояние между пластинами неизменно и равно  $h$ . При этом в зазоре между пластинами реализуется линейное распределение скорости  $v_x(y) = Uy/h$ , где  $x$  и  $y$  - координаты вдоль осей, направленных вдоль и перпендикулярно пластинам.

**Т е ч е н и е П у а з е й л я** (Poiseuille's flow)-ламинарное стационарное движение несжимаемой жидкости с вязкостью  $\eta$  по длинной цилиндрической трубе радиуса  $R$  и длины  $L$  под действием перепада давлений  $\delta P = P_1 - P_2$  на концах трубы. При течении профиль скорости параболический. Для круглой трубки  $v_x(r) = \delta P(R^2 - r^2)/2L\eta$ , где  $r$  и  $x$  - радиальная и аксиальная координаты соответственно.

**Т и к с о т р о п и я** (thixotropy, от греч. thixis - прикосновение и от trope - изменение) - свойство дисперсных систем, связанное с разрушением внутренней структуры и "разжижением" среды при

достаточно интенсивных механических воздействиях (перемешивании, встряхивании) и способностью среды восстанавливать исходную структуру (терять текучесть, отвердевать") в покое, после прекращения воздействия. В таких средах вязкость  $\eta$  зависит от параметров, характеризующих структуру среды. Степень разрушения и восстановления структуры определяется длительностью действия нагрузки и временем, прошедшим после снятия последней. Поэтому для тиксотропных сред характерны временны'е свойства (изменение свойств со временем) и такие среды называют средами с памятью. Тиксотропия - это характерное свойство сред, частицы которых способны слипаться, образовывать агрегаты, коагулировать. В биомеханике исследуются тиксотропные свойства крови, связанные со способностью эритроцитов образовывать агрегаты, тромбы, сложные пространственные структуры, разрушающиеся при движении крови и вновь возникающие при ее остановке.

**Т р о м б** (clot of blood, от греч. thrombos - ком, сгусток) - уплотненная масса свернувшейся крови или лимфы, образовавшаяся в кровеносном или лимфатическом сосуде. Кровяные тромбы состоят из эритроцитов, лейкоцитов, тромбоцитов и белка фибрина.

**Т р о м б и н** (thrombin) - протеолитический фермент, катализирующий превращение белка фибриногена в полимеризующийся фибрин в процессе свертывания крови.

**Т р о м б о ц и т ы** (platelets, от греч. thrombos - ком, сгусток и от cytos - клетка) - форменные элементы крови позвоночных, участвующие в свертывании крови. У млекопитающих и человека тромбоциты являются безъядерными клетками и называются иногда кровяными пластинками. В норме численная концентрация тромбоцитов в крови человека  $N_t = (18-32) \cdot 10^4 \text{ мм}^{-3}$ . Средний диаметр тромбоцитов  $d = 2-3 \text{ мкм}$ . Соответственно объемное содержание их в крови  $C_t = 0.1-0.3\%$ . В биомеханике тромбоциты изучают в связи с вопросами их движения в кровотоке, образования внутрисосудистых тромбов и участия в свертывании крови при повреждении сосуда или вне организма (тромбоэластография).

**Т р о м б о э л а с т о г р а ф** (thromboelastograph) - прибор для изучения реологических свойств крови в процессе ее свертывания, устройство которого сходно с устройством ротационного вискозиметра. В промежуток между двумя коаксиально расположенными цилиндрическими стаканчиками помещается порция крови без антикоагулянта. Один стаканчик колеблется с заданной угловой частотой и небольшим углом отклонения (порядка нескольких градусов), а на другом регистрируется изменение угла колебаний в течение свертывания крови. Интерпретация результатов графической регистрации тромбозластограммы является задачей биомеханики.

**Т у р б у л е н т н о с т ь** (turbulence) - явление возникновения хаотических флуктуаций гидродинамических и термодинамических характеристик жидкостей и газов - скорости, давления, температуры и других. Вследствие этого параметры среды меняются с течением времени и от точки к точке среды нерегулярно, хаотично. Этим турбулентные течения отличаются от ламинарных течений, имеющих регулярный характер и изменяющихся во времени лишь при изменении действующих сил или внешних условий. Турбулентность возникает при определенных условиях вследствие гидродинамической неустойчивости ламинарного течения при превышении некоторого критического числа Рейнольдса  $Re > Re^*$ . При переходе числа Рейнольдса через критическое значение ламинарное течение теряет устойчивость и развивается турбулентность. Для течения вязкой жидкости в цилиндрической трубе кругового сечения  $Re^* \sim 1200$ . Вследствие нерегулярности гидродинамического течения при турбулентности применяется статистическое описание характеристик движущейся среды.

**Т я г о т е н и е** (gravity) - сила притяжения, действующая между любыми телами и определяющаяся их массами. В доерелятивистской физике тяготение описывается законом тяготения Ньютона:  $\vec{F} = -kM_1M_2\vec{r}/r^3$ ,  $\vec{r}$  - радиус-вектор из центра масс первого тела к центру масс второго,  $M_1$  и  $M_2$  - массы взаимодействующих тел,  $k$  - универсальная гравитационная постоянная. Поле сил тяготения потенциально  $\vec{F} = -\nabla\varphi$ , где  $\varphi = -kM_1M_2/r$  - потенциал сил тяготения.

у

**У п р у г о с т ь** (elasticity) - это свойство макроскопических тел сопротивляться изменению их объема или формы под действием

механических напряжений и самопроизвольно восстанавливать исходное состояние при прекращении воздействия. При статической нагрузке упругость проявляют все твердые тела. При быстрых резких воздействиях (время воздействия  $t$  много меньше времени релаксации касательных напряжений  $\tau$  :  $t \ll \tau$ ) упругость проявляют жидкости. Состояние упругодеформируемого тела характеризуется компонентами тензора деформаций  $\varepsilon_{ik}$  в каждой точке тела. Упругие свойства описываются модулями упругости Юнга ( $E$ ), Пуассона ( $\nu$ ) и модулем сдвига ( $G$ ).

**Усталость (fatigue)** - процесс накопления повреждений в материале под действием циклически меняющихся напряжений, которые по своей величине не превышают предела упругости  $\sigma_e$ . Сопротивление материала усталости называется выносливостью.

## Ф

**Фаза (phase)** - совокупность частей термодинамической системы, одинаковых по всем химическим и физическим свойствам, независящим от количества вещества. Например, система лед-вода-пар состоит из трех фаз, совпадающих с агрегатными состояниями вещества. Системы, состоящие из помещенных в жидкость биологических клеток, например, суспензии бактерий, кровь, - являются двухфазными (одна фаза - клетки, другая - жидкость).

**Фармакология (pharmacology, от греч. pharmakon - лекарство и logos - учение)** - наука, изучающая действие лекарственных веществ на организм человека и животных.

**Фасция (fascia, от лат. fascia - повязка, полоса)** - соединительнотканная оболочка, покрывающая органы, кровеносные сосуды, нервные волокна, образующая чехлы (футляры) мышц у позвоночных животных и человека.

**Феноменология (phenomenology, от греч. phainomenon - являющееся, феномен и от logos - закон)** - учение о явлениях, феноменах. В физике рассматриваются феноменологические модели - это модели, основанные на эмпирическом опыте, использующие эмпирически полученные зависимости. Область использования таких зависимостей обычно довольно широка. Так, например, закон упругости тел, полученный Гуком для твердых тел, имеющих кристаллическую решетку, может

использоваться для моделирования свойств твердых тел с другой структурой, вязкоупругих твердых тел и др. При этом основанием для использования закона Гука при построении моделей сред со сложными свойствами является эмпирический опыт.

**Ф е р р о м а г н е т и к и** (ferromagnetic) - вещества, обладающие ферромагнитными свойствами - параллельной ориентацией магнитных моментов атомных носителей магнетизма. Магнитная восприимчивость ферромагнетиков  $\chi \sim 10^{-2} - 10^{-1}$  Тл/А/м, их намагниченность, в отличие от парамагнетиков, является нелинейной функцией напряженности магнитного поля. В биомеханике исследуются вопросы использования ферромагнетиков в качестве носителей лекарственных препаратов для прямой доставки их к пораженному органу при помощи внешнего магнитного поля, вопросы использования ферромагнитных приспособлений для коррекции искривлений грудной клетки, сужения артерий, пищевода, а также магнитные свойства крови, связанные с присутствием в эритроцитах ферромагнитных атомов железа в составе молекул гемоглобина.

**Ф и б р и н о г е н** (fibrinogen) - белок плазмы крови, являющийся важнейшим компонентом системы свертывания крови. Синтезируется фибриноген в печени.

**Ф о л ь к м а н о в ы к а н а л ы** (Folkman's channels) - цилиндрические каналы, расположенные в компактной костной ткани в направлении, поперечном к направлению остеонов. По Фолькмановым каналам проходят сосуды, снабжающие кость кровью. Поперечный размер каналов  $d \sim 20$  мкм.

## X

**Х и м и ч е с к и й п о т е н ц и а л** (chemical potential) - функция состояния термодинамической системы с переменным числом частиц. Химический потенциал  $\mu$   $i$ -го компонента определяется как энергия, на которую увеличивается любой из термодинамических потенциалов системы при добавлении к ней одной частицы  $i$ -го сорта при постоянстве всех других переменных, например :

$$\mu = \left( \frac{\partial U}{\partial N_i} \right)_{S, V, N_j = \text{const}} = \left( \frac{\partial H}{\partial N_i} \right)_{S, P, N_j = \text{const}} = \left( \frac{\partial F}{\partial N_i} \right)_{T, V, N_j = \text{const}} = \left( \frac{\partial G}{\partial N_i} \right)_{P, T, N_j = \text{const}}$$

где  $F$  - энергия Гельмгольца,  $G$  - энергия Гиббса,  $H$  - энтальпия,  $U$  - внутренняя энергия,  $T$  - температура,  $P$  - давление,  $V$  - объем системы,  $N_i \neq N_j$  - число частиц данного сорта в системе.

Таким образом, при увеличении числа частиц 1-го, 2-го ...  $i$ -го сорта на  $dN_1, dN_2 \dots dN_i$  соответственно энергия системы увеличится на величину  $\sum_i \mu_i dN_i$ . Так,  $dU = TdS + PdV + \sum_i \mu_i dN_i$ . Для однокомпонентной системы (состоящей из одинаковых частиц одного сорта)  $U = \mu N$ . Для смеси идеальных газов имеется формула для расчета химического потенциала:  $\mu_i = \mu_{i0}(P, T) + kT \ln(N_i/N)$ , где  $k$  - постоянная Больцмана.

В случае систем, состоящих из заряженных частиц, рассматривается не химический, а электрохимический потенциал, определяемый следующим образом:

$$\mu_i^c = \mu_i + z_i e \phi,$$

где  $\phi$  - потенциал электрического поля,  $z_i$  - зарядовое число частицы,  $e$  - заряд электрона. В последней формуле  $(\mu_i^c - \mu_i)dN_i = z_i e \phi dN_i$  - это работа по преодолению электрических сил.

## Ц

**Ц е н т р м а с с** (centre of mass) - геометрическая точка, характеризующая распределение масс в теле или механической системе. Координаты центра масс  $x_i^c$  в случае непрерывного распределения массы системы определяется по формуле:

$$x_i^c = \frac{1}{M} \int_V \rho x_i dV, \text{ где } \rho, v \text{ и } M - \text{плотность, объем и масса системы.}$$

В случае дискретного набора точек координаты центра масс системы

$$\text{определяются по формулам: } x_i^c = \frac{1}{M} \sum_k M_k x_i^k,$$

где  $k$  - порядковый номер точки.

У твердого тела положение центра масс совпадает с положением центра тяжести - неизменно связанной с твердым телом точки, через которую проходит равнодействующая сил тяжести, действующих на частицы этого тела при произвольном расположении тела относительно направления силы тяжести.



**Ц и т о п л а з м а** (cytoplasm, от греч. cytos -клетка и plasma - вылепленный) - внеядерная часть протоплазмы клеток.

**Ц и т о с к е л е т** (cytoskeleton, от лат. cytos - клетка и греч. skeletos - высохший) - подвижная структура, примыкающая к внутренней стороне клеточной мембраны и состоящая из скрепленных в пространственную сетку специальных (двигательных) белков - актина, спектрина, тубулина. Цитоскелет способствует поддержанию формы клетки, выполняет защитную функцию, упрочняет мембрану клетки, участвует в клеточных реакциях, способствует переносу молекул и микроструктурных компонентов клетки к ее поверхности. Основные составляющие цитоскелета - микронити и микротрубочки, образующие сложную самоперестраивающуюся структуру, прикрепленные к мембране посредством специальных белковых бляшек, встроенных в мембрану.

#### Ч

**Ч и с л о Р е й н о л ь д с а** (Reynolds' number,  $Re = \rho vL/\eta$ , где  $\rho$  и  $\eta$  - плотность и вязкость жидкости,  $v$  - скорость ее движения,  $L$  - характерный размер задачи, например, диаметр кровеносного сосуда или трубки, размах крыльев птицы или длина тела рыбы. Это безразмерный критерий подобия механики. Если течения жидкостей с разными плотностями и вязкостями происходят с разными значениями скорости, но при одинаковых числах Рейнольдса, то такие течения подобны, то есть движения соответствующих частиц жидкостей происходят сходным образом, по подобным траекториям. Число Рейнольдса определяет также характер течения жидкости. Если значение  $Re$  не превышает некоторое критическое значение  $Re^*$ , то есть  $Re < Re^*$ , то течение ламинарное. При  $Re > Re^*$  течение становится турбулентным. Для широкого класса жидкостей  $Re^* = 1200$ .

**Ч и с л о С т р у х а л а** (Struhal's number) -  $Sh = L/vT$ , где  $L$  и  $T$  - характерные размер и время задачи,  $v$  - скорость движения. Это безразмерный критерий подобия механики, использующийся при решении задач, связанных с движением вязкой жидкости или газа.

**Ч и с л о Ф р у д а** (Frud's number) -  $Fr = Mv^2/LF$ , где  $M$  - масса,  $v$  - скорость движения,  $L$  - характерный размер задачи,  $F$  - характерное значение действующей силы. Это безразмерный критерий подобия

механики, использующийся при решении задач, связанных с движением вязкой жидкости или газа.

Ч и с л о Э й л е р а (Euler's number) -  $Eu = P/\rho v^2$ , где  $P$  - давление,  $\rho$  - плотность,  $v$  - скорость движения среды. Это безразмерный критерий подобия механики, использующийся при решении задач, связанных с движением вязкой жидкости или газа.

## Э

Э к з о г е н н ы й (exogeneous, от греч. exo - вне и от genesis - происхождение) - имеющий внешнее происхождение. В термодинамике этот термин используется для обозначения изменений, связанных с процессами, протекающими вне термодинамической системы; а в медицине он относится к явлениям, процессам, происходящим от причин, лежащих вне организма.

Э к о с и с т е м а (ecosystem, от греч. oikos - жилище и systema - целое, составленное из частей) - единый природный комплекс, образованный живыми организмами и средой их обитания (водоем, почва, воздух), в котором все компоненты системы связаны между собой обменом веществ и энергии. В биомеханике рассматриваются математические модели движения и взаимодействия компонентов экосистемы, например, модели целенаправленных перемещений популяций одноклеточных (таксисы) и др.

Э л а с т и н (elastin, от греч. elastos - гибкий, тягучий) - структурный белок, присутствующий в эластичной соединительной ткани животных и человека. Способен испытывать значительные деформации. Модуль упругости эластина  $E = 6 \cdot 10^5$  Па по порядку близок к модулю упругости резины  $E = 10^6$  Па.

Э л а с т и ч е с к и е в о л о к н а (elastic fibers) - волокна соединительной ткани животных и человека, состоящие из эластина. Они более растяжимы и менее прочны, чем коллагеновые волокна. Содержатся в стенках кровеносных сосудов, в хрящевой ткани.

**Э л а с т и ч н о с т ь** (elasticity) - способность материала испытывать большие упругие деформации без разрушения при относительно небольшом нагружении образца. Эластичным материалом является резина. В биомеханике изучаются эластические свойства мягких тканей, способных испытывать значительные деформации (до 200%).

**Э л е к т р е т ы** (от греч. elektron - янтарь) - диэлектрики, способные длительно сохранять поляризацию. Электретами являются некоторые органические смолы, молекулы которых обладают дипольными электрическими моментами. При застывании смол во внешнем электрическом поле происходит ориентация дипольных моментов молекул, вследствие чего полученный образец способен долго сохранять поляризацию. Электреты используются в медицине при лечении ряда заболеваний. В биомеханике исследуются механизмы лечебного действия электретов и механические процессы, протекающие в тканях при наложении на тело электретных материалов.

**Э л е к т р о л и т ы** (electrolytes) - жидкие или твердые вещества, в которых присутствуют ионы, обуславливающие прохождение электрического тока через среду. Электролиты содержатся во всех биологических тканях организма, являясь средой, в которой протекают электрохимические реакции организма.

**Э л е к т р о м и о г р а ф и я** (electromyography, от греч. elektron - янтарь, mys - мышца и grapho - пишу) - регистрация электрических токов, генерируемых при сокращении мышц с помощью специального устройства - миографа. Результаты регистрации позволяют изучать закономерности мышечного сокращения, проводить диагностику состояния опорно-двигательного аппарата.

**Э л е к т р о ф о р е з** (electrophoresis, от греч. elektron - янтарь и phoresis - перенос) - движение частиц, находящихся во взвешенном состоянии в жидкой или газообразной среде, под действием внешнего электрического поля. С помощью электрофореза можно вводить в ткани лекарственные вещества. Путем электрофореза производят разделение многокомпонентных биологических жидких тканей, определяют электрофоретическую подвижность эритроцитов, являющуюся диагностическим параметром.

Э л е м е н т а р н ы й о б ъ е м  $dV$  (unit volume) - макроскопический объем среды, содержащий достаточно большое число частиц среды, но достаточно малый по сравнению с характерным размером  $L$  задачи (диаметр сосуда, размер образца). Если  $w$  - средний объем частиц среды (молекул, мицелл, клеток), то условие  $w \ll dV \ll L^3$  является условием сплошности среды.

Э м п и р и ч е с к и й (empirical, от греч. *empeiria* - опыт) - основанный на опыте, на законах, фактах, численных данных, полученных опытным путем.

Э н д о г е н н ы й (endogeneous, от греч. *endon* - внутренний и от *genesis* - происхождение) - имеющий внутреннее происхождение. В термодинамике используется для обозначения изменений, связанных с внутренними процессами, протекающими в системе; в медицине обозначает явления, процессы, происходящие от причин, связанных с внутренней средой организма.

Э н е р г и я Г и б б с а , свободная энергия Гиббса -(Gibbs' energy)  $G$  - термодинамический потенциал  $G = G(T, P, N) = U - TS + PV = H - TS = F + PV$ , где  $T$  - температура,  $P$  - давление,  $N$  - числовая концентрация частиц,  $V$  - объем системы. Дифференциал  $dG = -SdT + VdP + \mu dN$ . Зная энергию Гиббса, можно определить из последнего соотношения термодинамические параметры  $S, V, \mu$  системы как частные производные от  $G$  по соответствующей переменной при постоянстве остальных переменных :

$$\mu = \left( \frac{\partial G}{\partial N} \right)_{P, T = \text{const}}, \quad V = \left( \frac{\partial G}{\partial P} \right)_{S, N = \text{const}}, \quad S = \left( \frac{\partial G}{\partial T} \right)_{P, N = \text{const}}$$

Э н т а л ь п и я , теплосодержание (enthalpy)  $H$  - термодинамический потенциал  $H = H(S, P, N) = U + PV$ , где  $S$  - энтропия,  $P$  - давление,  $N$  - числовая концентрация частиц в системе,  $V$  - объем системы. Дифференциал  $dH = TdS + VdP + \mu dN$ . Зная энтальпию, можно определить из последнего соотношения термодинамические параметры  $T, V, \mu$  системы как частные производные от  $H$  по соответствующей переменной при постоянстве остальных переменных :

$$\mu = \left( \frac{\partial H}{\partial N} \right)_{P,S=\text{const}}, \quad V = \left( \frac{\partial H}{\partial P} \right)_{S,N=\text{const}}, \quad T = \left( \frac{\partial H}{\partial S} \right)_{P,N=\text{const}}$$

Э н т р о п и я (entropy) - функция состояния, характеризующая направление протекания самопроизвольных процессов в замкнутой термодинамической системе. Существование энтропии постулируется вторым законом термодинамики. Разность энтропий в произвольных состояниях 1 и 2 :

$$S_2 - S_1 = dS = \int_1^2 \frac{\delta Q}{T}, \text{ где } \delta Q - \text{ количество тепла, сообщаемое системе при}$$

малом квазистатическом изменении ее состояния. Интеграл берется по произвольному обратимому пути, соединяющему оба состояния. В соответствии с этим определением единица измерения энтропии [S] = Дж/К.

В теории информации энтропия - это мера неопределенности какого-либо события, которое может иметь различные исходы  $x_1, x_2, \dots, x_n$  с соответствующими вероятностями  $p_1, p_2, \dots, p_n$ , причем  $p_i \geq 0, \sum_{i=1}^n p_i = 1$ .

Тогда энтропия определяется по формуле :  $h = \sum_{i=1}^n p_i \log_2(1/p_i)$ . Здесь энтропия  $h$  измеряется в битах.

Э р и т р о ц и т ы (erythrocytes, от греч. erythros - красный и cytos клетка) - красные кровяные клетки, безъядерные клетки крови животных и человека, содержащие раствор гемоглобина. Эритроциты переносят кислород в виде соединения его с гемоглобином - оксигемоглобина - из легких в ткани организма, а углекислый газ - в виде соединения его с гемоглобином, карбоксигемоглобина - из тканей в легкие. Эритроциты образуются в костном мозге. В норме численная концентрация эритроцитов в крови человека составляет 4-5 млн./мм<sup>3</sup>. Средний диаметр эритроцитов - 7-10 мкм. Соответственно объемная концентрация эритроцитов в крови составляет  $C_e = 0,45-0,48$ , то есть 45-48%.

## Алфавитный список терминов

Агрегация	4	Гуморальная регуляция	13
Адсорбция	4	Давление	13
Акустика	4	Дегенерация	14
Аллометрия	5	Дезагрегация	14
Альбумины	5	Деформация	14
Анизотропия	5	Диализ	15
Анизоцитоз	6	Диамagnetизм	15
Антикоагулянты	6	Дилатантный	15
Антропология	6	Динамика	15
Ассимиляция	6	Дискретный	16
Аттрактант	6	Дисперсия	16
Аэродинамика	6	Дисперсные системы	16
Аэрозоль	7	Дыхательные мышцы	16
Базис	7	Жизненная емкость легких	17
Биомеханика	7	Закон вязкого трения Ньютона	17
Бислой	7	Закон Гука	17
Везикула	7	Закон Пуазейля	18
Вектор	7	Законы механики (Ньютона)	18
Вискозиметрия	8	Золи	18
Внутренняя энергия	8	Изгиб	18
Вязкость	9	Изотонические	19
Вязкоупругость	9	Изотропия	19
Гаверсовы каналы	10	Имплантант	19
Гауссово распределение	10	Инвазивный	19
Гель	10	Инерциальная система отсчета	19
Гематокрит	10	Инерция	20
Гемоглобин	11	Интерстициальная жидкость	20
Гемодинамика	11	Калориметр	20
Гемолиз	11	Квадратура	21
Гидравлика	11	Кинематика	21
Гидрофильность	12	Кинетика	21
Гидрофобность	12	Коагуляция	21
Гипертонические	12	Коаксиальный	21
Гипотонические	13	Коллаген	21
Глобулины	13	Коллоидные системы	22
Гониометр	13	Коммутативная операция	22

Композиты 22  
 Консольные закрепление 22  
 Конформация 23  
 Конформное преобразование 23  
 Корреляция 23  
 Коэффициент Пуассона 23  
 Кровь 23  
 Кручение 24  
 Ламинарное течение 24  
 Лейкоциты 24  
 Ликвор 25  
 Линеаризация 25  
 Линейная зависимость 25  
 Линейное уравнение 25  
 Линейные дифференциальные уравнения 25  
 Линейные системы 26  
 Локомоции 26  
 Макромолекула 27  
 Макропараметры 27  
 Макрореологические свойства 27  
 Массоперенос 27  
 Матрица преобразования 28  
 Мениск 28  
 Механика сплошной среды 29  
 Механические свойства 29  
 Микрореологические свойства 30  
 Микроструктура 30  
 Микроциркуляция 30  
 Мицелла 31  
 Многофазные системы 31  
 Модули упругости 31  
 Момент инерции 32  
 Момент силы 32  
 Морфогенез 33  
 Мукополисахариды 33  
 Мукоцилиарный транспорт 33  
 Напряжение механическое 34  
 Напряженно-деформированное состояние среды 34  
 Неинвазивный 34  
 Нейтральная плоскость 34  
 Нелинейновязкие среды 35  
 Неньютоновские среды 35  
 Новообразование 35  
 Ньютоновская среда 35  
 Обмен веществ 35  
 Обобщенный закон вязкости Ньютона 35  
 Обратная матрица 36  
 Объемный расход жидкости 36  
 Ортотропные материалы 36  
 Осмос 36  
 Остеобласты 37  
 Остеокласты 37  
 Остеон 37  
 Остеопороз 37  
 Остеосинтез 38  
 Остеоциты 38  
 Осциллятор 38  
 Парамагнетик 38  
 Паренхима 38  
 Пейсмейкеры 39  
 Перистальтика 39  
 Пиноцитоз 39  
 Пирозлектрики 39  
 Плазма крови 39  
 Пластичность 39  
 Плевра 40  
 Подометрия 40  
 Поляризация 40  
 Потенциал 40  
 Потенциал течения 41  
 Потенциалы термодинамические 41  
 Предел прочности 41  
 Предел упругости 42

Протоплазма 42  
Прочность 42  
Псевдопластические среды 42  
Пьезоэлектрики 42  
Растяжение-сжатие 43  
Резорбция 43  
Релаксация 43  
Реология 44  
Репеллент 44  
Свободная энергия  
(Гельмгольца) 44  
Связки 44  
Сдвиг 44  
Седиментация 45  
Сила 45  
Синовиальная жидкость 45  
Скаляр 46  
Сплошная среда 46  
Стабилография 46  
Статика 47  
Стационарное течение 47  
Суспензия 47  
Сустав 48  
Сухожилие 48  
Сыворотка крови 48  
Таксис 48  
Тензодатчик 48  
Тензометр 49  
Тензор второго ранга 49  
Тензор деформаций 49  
Тензор n-го ранга 49  
Тензор напряжений 50  
Теплоотдача 50  
Теплопередача 50  
Термодинамика 50  
Терморцепция 50  
Течение Куэтта 50  
Течение Пуазейля 50  
Тиксотропия 51  
Тромб 52  
Тромбин 52  
Тромбоциты 52  
Тромбоэластограф 53  
Турбулентность 53  
Тяготение 53  
Упругость 53  
Усталость 54  
Фаза 54  
Фармакология 54  
Фасция 54  
Феноменология 54  
Ферромагнетики 55  
Фибриноген 55  
Фолькмановы каналы 55  
Химический потенциал 55  
Центр масс 56  
Цитоплазма 57  
Цитоскелет 57  
Число Рейнольдса 57  
Число Струхала 57  
Число Фруда 57  
Число Эйлера 58  
Экзогенный 58  
Экосистема 58  
Эластин 58  
Эластические волокна 58  
Эластичность 58  
Электреты 59  
Электролиты 59  
Электромиография 59  
Электрофорез 59  
Элементарный объем 59  
Эмпирический 60  
Эндогенный 60  
Энергия Гиббса 60  
Энтальпия 60  
Энтропия 61  
Эритроциты 61



## Алфавитный список англоязычных терминов

Acoustics	4	Conformal transformation	23
Adsorption	4	Conformation	23
Aggregation	4	Console	22
Aerodynamics	6	Console fastening	22
Aerosol	7	Continuous medium	46
Albumin	5	Correlation	23
Allometry	5	Couette's flow	51
Anisocytosis	6	Cytoplasm	57
Anisotropy	5	Cytoskeleton	57
Anthropology	6	Deaggregation	14
Anticoagulant	6	Deformation	14
Articulation	48	Degeneration	14
Assimilation	6	Dialysis	15
Attractant	6	Diamagnetizm	15
Basis	7	Dilatantion	15
Bend	18	Discrete	16
Bilayer	7	Disperse systems	16
Biological mechanics	7	Dispersion	16
Biomechanics	7	Dynamics	15
Blood	23	Ecosystem	58
Blood flow	11	Elastic fibers	58
Blood plasma	39	Elastic limit	41
Breaking limit	41	Elasticity	53
Calorimeter	20	Elastin	58
Centre of mass	56	Electrolytes	59
Cerebrospinal fluid	25	Electromyography	59
Chemical potential	55	Electrophoresis	59
Clot of blood	52	Empirical	60
Coagulation	21	Endogeneous	60
Coaxial	21	Enthalpy	60
Collagen	21	Entropy	61
Colloidal systems	22	Erythrocytes	61
Commutative operation	22	Euler's number	58
Composite material	22	Exogeneous	58
Composition	22	Fascia	54
Compressing	43	Fatigue	54

Ferromagnetic 55  
 Fibrinogen 55  
 Firmness 42  
 Folkman's channels 55  
 Force 45  
 Free energy 44  
 Frud's number 57  
 Gauss' distribution 10  
 Gauss' probability law 10  
 Gel 10  
 Gibbs' energy 60  
 Globulin 13  
 Goniometer 13  
 Gravity 53  
 Haemodynamics 11  
 Haemoglobin 11  
 Haemolysis 11  
 Haematocrit index 10  
 Haematocrit value 10  
 Havers' channels 10  
 Heat transfer 50  
 Helmholtz' energy 44  
 Hook's law 17  
 Humoral regulation 13  
 Hydraulics 11  
 Hydrophilic 12  
 Hydrophobic 12  
 Hypertonic 12  
 Hypotonic 13  
 Inertia 20  
 Inertial coordinate system 19  
 Interstitial liquid 20  
 Intrinsic energy 8  
 Invasive 19  
 Inverse matrix 36  
 Implantation 19  
 Isotonic 19  
 Isotropy 19  
 Jel 10  
 Joint 48  
 Joint oil 45  
 Kinematics 21  
 Kinetics 21  
 Laminar flow 24  
 Leucocytes 24  
 Ligaments 44  
 Limit of elasticity 41  
 Linear dependence 25  
 Linear differential equations 26  
 Linear equation 25  
 Linear systems 26  
 Linearisation 25  
 Locomotion 26  
 Macromolecule 27  
 Macroparameters 27  
 Macrorheological properties 27  
 Mass transfer 27  
 Mechanical properties 29  
 Mechanics of continuous media 29  
 Meniscus 28  
 Metabolism 35  
 Micella 31  
 Micelle 31  
 Microcirculation 30  
 Microrheological properties 30  
 Microstructure 30  
 Modulus of elasticity 31  
 Moment of inertia 32  
 Moment of a force 32  
 Morphogenesis 33  
 Mucociliary motion 33  
 Mucociliary transport 33  
 Mucopolysaccharide 33  
 Multiphase systems 31  
 Neoplasm 35  
 Neutral plane 34  
 New formation 35  
 New growth 35

Newton's generalized low of viscosity 35  
 Newton's low of viscosity 17  
 Newton's lows of motion 18  
 Newton's media 35  
 Non - invasive 34  
 Non - linear viscous media 35  
 Non - newton's media 35  
 Orthotropic materials 36  
 Oscillator 38  
 Osmosis 36  
 Osteoblastes 37  
 Osteoclastes 37  
 Osteocytes 38  
 Osteon 37  
 Osteoporos 37  
 Osteosynthesis 38  
 Pace maker 39  
 Paramagnetic 38  
 Parenchyma 38  
 Peristalsis 39  
 Pharmacology 54  
 Phase 54  
 Phenomenology 54  
 Piezo-electrics 42  
 Plasticity 39  
 Platelets 52  
 Pleura 40  
 Podometry 40  
 Poiseuille's flow 51  
 Poiseuille's low 18  
 Poisson's ratio 23  
 Polarization 40  
 Potential 40  
 Potential of flow 41  
 Power 45  
 Pressure 13  
 Protoplasm 42  
 Pseudoplastic media 42  
 Pynocytosis 39  
 Pyroelectrics 39  
 Relaxation 43  
 Repellent 44  
 Resorption 43  
 Respiratory muscles 16  
 Reynolds' number 57  
 Rheology 44  
 Scalar 46  
 Sedimentation 45  
 Serum 48  
 Shear 44  
 Sinew 48  
 Sinovia 45  
 Sinovial fluid 45  
 Sol 18  
 Squaring 20  
 Stabilography 46  
 Statics 47  
 Steady flow 47  
 Strain 14  
 Stream potential 41  
 Strain tensor 49  
 Streamline flow 24  
 Strength 42  
 Stress 34  
 Stress tensor 49  
 Stress-strain state 34  
 Stretching 43  
 Struhal's number 57  
 Suspension 47  
 Taxis 48  
 Tendou 48  
 Tensometer 49  
 Tensor of rank n 49  
 Tensor of rank two 49  
 Tensotransmitter 48  
 Thermodynam. potentials 41  
 Thermodynamics 51

Thermoreception	51	Unit volume	59
Thixotropy	51	Vector	7
Thrombin	52	Vesicle	7
Thromboelastograph	53	Visco-elasticity	9
Transformation matrix	28	Viscosimetry	8
Turbulence	53	Viscosity	9
Twist	24	Vital capacity	17
Twisting	24	Volume consumption	36

## ЛИТЕРАТУРА

1. Бранков Г. Основы биомеханики. - М.: Мир, 1981.
2. Глазер Р. Очерк основ биомеханики. - М.:Наука, 1988.
3. Дещеревский В.И. Математические модели мышечного сокращения. - М.:Наука, 1977.
4. Ивенс И., Скейлак Р. Механика и термодинамика биологических мембран. - М.:Мир, 1982.
5. Изаков В.Я., Иткин Г.П., Мархасин В.С. и др. Биомеханика сердечной мышцы. - М.:Наука, 1981.
6. Лайтфут Э.Н. Явления переноса в живых системах. - М.:Мир, 1977.
7. Левтов В.А., Регирер С.А., Шадрина Н.Х. Реология крови. - М.:Медицина, 1982.
8. Образцов И.Ф., Ханин М.А. Оптимальные биомеханические системы. М.:Медицина, 1989.
9. Проблемы прочности в биомеханике /Под.ред.И.Ф.Образцова. Учебн. пос.для вузов. - М.:Высшая школа, 1988.
10. Регирер С.А. Лекции по биологической механике. - М.:Изд-во МГУ, 1980.
11. Рубин А.Б. Термодинамика биологических процессов. - М.:Изд-во МГУ, 1984.
12. Хилл А. Механика мышечного сокращения. - М.:Мир, 1972.
13. Эккерт Р., Рэнделл Д., Огастин Дж. Физиология животных. Механизмы и адаптация. В 2-х т. - М.:Мир, 1992.
14. Fung Y.C. Biomechanics. Mechanical Properties of Living Tissues. - Berlin: Springer-Verlag, - 1981.